

With the future in mind



Smart Line Multi-Energy

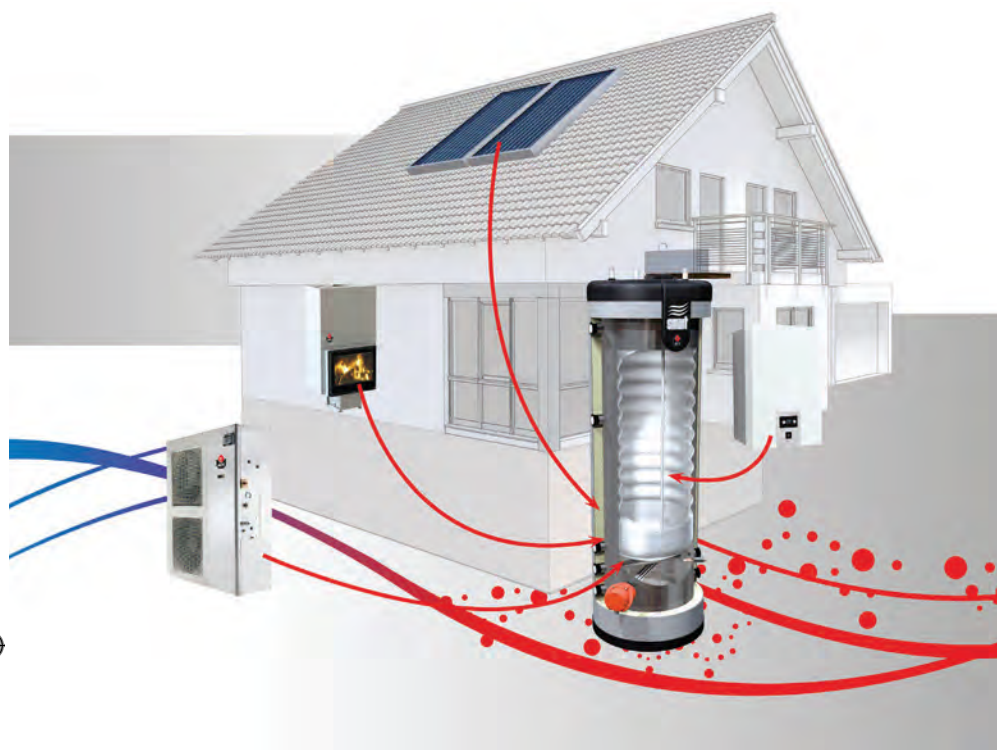


Hybride tank voor het efficiënt opslaan van warm water. Het centrale punt voor hernieuwbare energiesystemen. Ideaal voor zonnepanelen, warmtepompen, haarden, condensatieketels en andere systemen.



excellence in hot water

Smart Line Multi-Energy



Een brede waaier aan mogelijkheden

Plaats vandaag een SLME en beslis later op welke nieuwe energiebronnen u beroep doet.

Ideaal voor zonne-energie

De spiraal zit in het cv-gedeelte van de tank zodat er geen kalkvorming en rendementsverlies optreedt.

Aangepast aan warmtepompen

Er zijn aansluitingen voorzien voor een warmtepomp. De primaire buitentank zorgt voor een efficiënte warmtewisseling met de sanitair warm water binnentank.

Kan gecombineerd worden met een haard of kachel.

De Multi Energy-tank kan worden aangesloten op een verwarmingssysteem met een haardvuur of op een hout- of pelletkachel, waarbij de warmte wordt opgeslagen en vervolgens efficiënt wordt gebruikt.

Geïntegreerde verwarming

Wanneer de boiler wordt aangesloten op een vloerverwarmingssysteem op lage temperatuur, bv. bij gebruikmaking van zonne-energie om de temperatuur van het retourwater te laten stijgen, waardoor de prestaties van het systeem worden verhoogd.



De basis van moderne warm water en verwarmingssystemen is opslag van energie. De Smart Line Multi – Energy tank-in-tank boilers zijn ideaal voor het opslaan van warm water voor de energiebronnen van morgen.

EEN BEPROEFD ACV CONCEPT TANK-IN-TANK IN ROESTVRIJ STAAL

Lange levensduur en onverminderd rendement

De Smart Line Multi-Energy-tank zet uit en krimpt als gevolg van schommelingen in de temperatuur of waterdruk. Het unieke, gegolfde ontwerp van de tankwanden versterkt deze beweging, voorkomen kalkafzetting en verzekeren een onverminderd rendement.

Roestvrij staal

Het gebruik van hoogkwalitatief roestvrij staal zorgt ervoor dat de warm watertank bestand is tegen corrosie.

Groot verwarmingsoppervlak

Zorgt ervoor dat opwarmen sneller gaat en dat er minder energie wordt verbruikt, met tanks die veel compacter zijn dan in andere ontwerpen.

Onderhoud

Het concept vraagt geen onderhoud aan het toestel.

Optimale isolatie

Gebruik van kwalitatief hoogstaand isolatiemateriaal zorgt voor een minimaal energieverlies.

Bescherming tegen bacteriën

De tank voor sanitair warm water is volledig in water ondergedompeld: het water kan bewaard worden op een uniforme temperatuur van meer dan 60°, waardoor de groei van bacteriën vermeden wordt.



Hybride tank

De Smart Line Multi-Energy -boiler, die ontworpen werd met het oog op een brede waaier aan toepassingen en een brede keuze aan energiebronnen, biedt de voordelen van het Tank-in-Tank-ontwerp en beschikt onderaan het primaire circuit over een stalen spiraal. Het unieke ontwerp van de Smart Line Multi-Energy -boiler en de grote primaire warmteopslag zorgt ervoor dat deze een perfecte combinatie vormt met zonne-energie, warmtepompen, haarden, warmterecuperatiesystemen, condensatieketels, elektrische weerstand en tal van andere systemen.



Opbouw

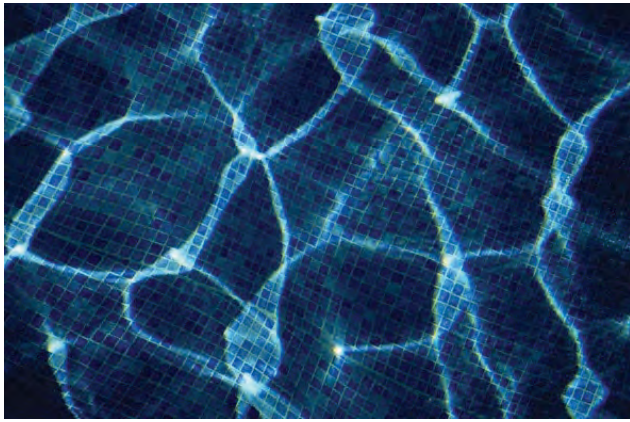


Beter door ontwerp en constructie

- Groot verwarmingsoppervlak voor een snelle sanitaire warm waterproductie
- Een hoog primair volume biedt een grotere warmteopslag, waardoor de efficiëntie van het systeem verhoogt
- Compact volume: de warm waterprestaties liggen hoger dan bij grotere alternatieve ontwerpen
- Een weerstand ondergedompeld in het primaire circuit kan dienst doen als back-up
- Bijkomende primaire aansluitingen voor aansluitingen op het verwarmingscircuit
- Flexibele opties voor ontwerpers en installateurs van professionele verwarmingssystemen.

1. Polypropyleen deksel
2. Polypropyleen behuizing
3. Roestvrij stalen tank (SWW)
4. Polypropyleen bodemdeksel
5. Handmatige ontluchter
6. Polyurethaan schuimisolatie
7. Voelerhuls voor sensoren
8. Stalen buitentank (primaire circuits)
9. Elektrisch verwarmingselement (optie)
10. Spiraal in koolstofstaal





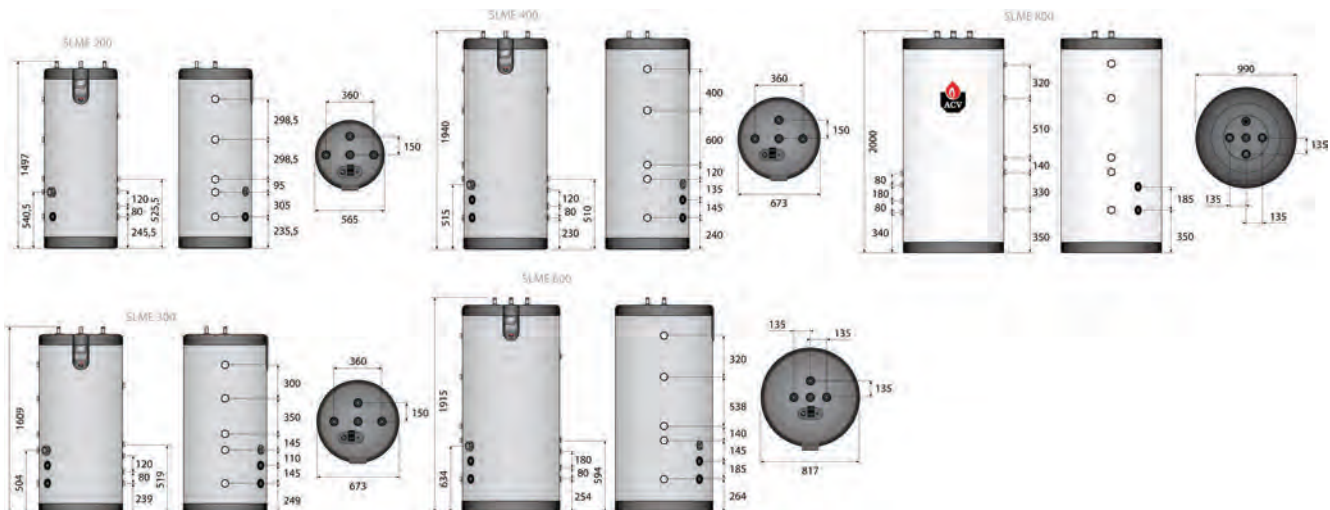
Technische gegevens en warm waterprestaties

TECHNISCHE SPECIFICATIES EN AFMETINGEN

Model	SLME 200	SLME 300	SLME 400	SLME 600	SLME 800
Capaciteit (totaal) - [L]	203	303	395	606	800
Capaciteit (primair) - [L]	95,7	165	219	365	517
Verwarmingsoppervlak sanitaire tank - [m ²]	1,26	1,46	1,94	2,10	2,65
Capaciteit (sanitair warm water) - [L]	99	126	164	225	263
Verwarmingsoppervlak spiraalslang - [m ²]	1,42	1,80	1,80	2,50	3,00
Inhoud spiraalslang - [L]	8,30	12,00	12,00	16,00	20,00
Aansluiting primaire kring - [Ø]	1"(F)	1"(F)	1"(F)	1"(F)	1"(F)
Aansluiting sanitaire installatie - [Ø]	3/4" (M)	3/4" (M)	3/4" (M)	3/4" (M)	1"1/2 (M)
Aansluiting - hercirculatie - [Ø]	3/4" (F)	3/4" (F)	3/4" (F)	3/4" (F)	1"1/2 (F)
Aansluiting weerstand - [Ø]	1"1/2 (M)	1"1/2 (M)	1"1/2 (M)	1"1/2 (M)	-
Aansluiting spiraal - [Ø]	1" (M)	1" (M)	1" (M)	1" (M)	1" (M)
Primair debiet - [L/h]	3000	3000	3000	3000	3000
Drukverlies CV-zijdig - [mbar]	40	42	45	48	50
Debiet in spiraal - [L/h]	3000	3000	3000	3000	3000
Drukverlies spiraal - [mbar]	460	533	533	186	216
Opname vermogen (Bron spiraal) - [kW]	16,3	19	25	29	35
Max. bedrijfstemperatuur - [°C]	90	90	90	90	90
Max. druk CV (primair) - [bar]	3	3	3	3	3
Max. druk (sanitair) - [bar]	10	10	10	10	10
Max. druk (spiraal) - [bar]	10	10	10	10	10
Leeg gewicht - [kg]	68	99	120	180	220

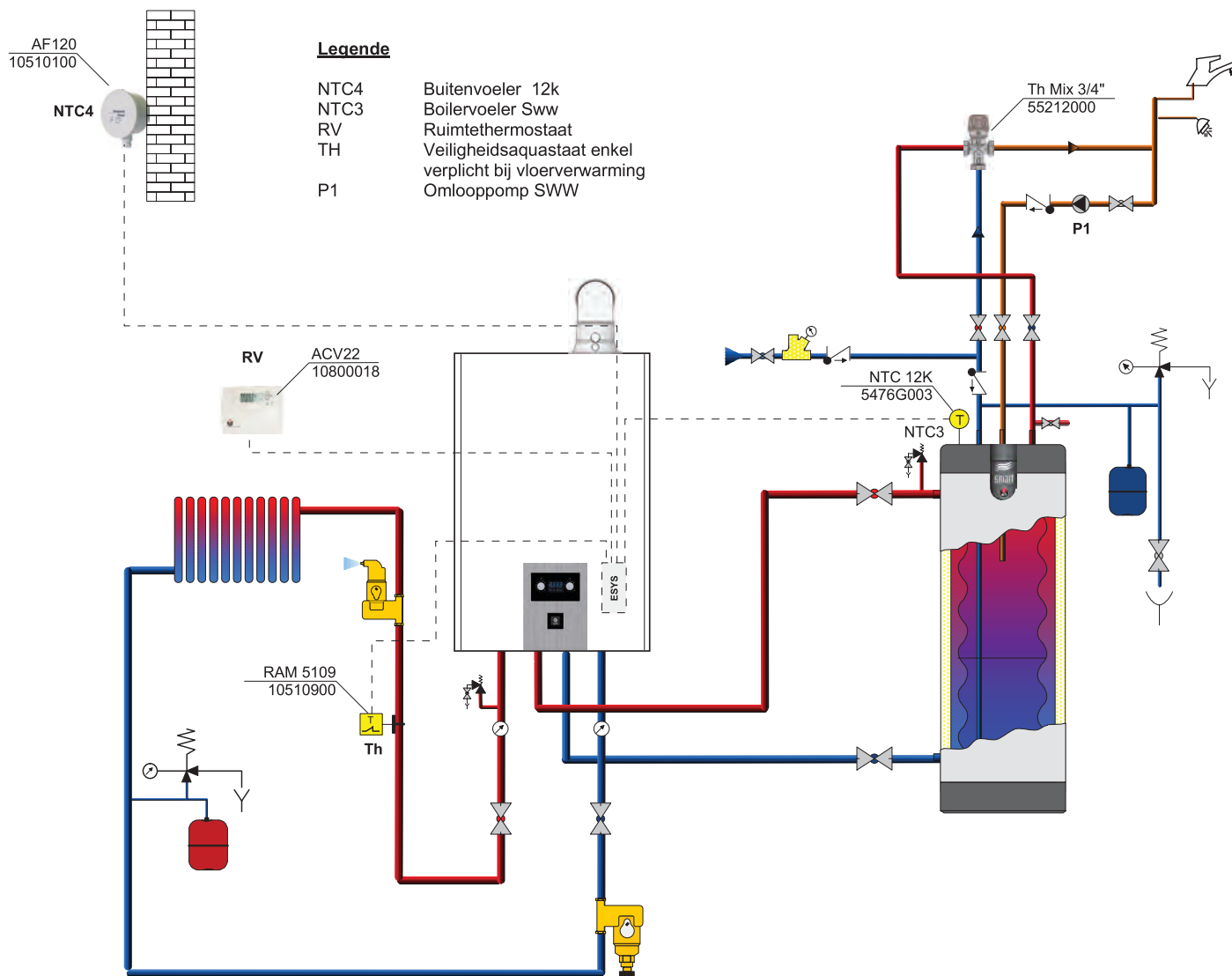
PRESTATIES

Model	SLME 200	SLME 300	SLME 400	SLME 600	SLME 800
Piekdebiet bij 40 °C - [l/10']	321	418	558	686	922
Piekdebiet bij 45 °C - [l/10']	275	348	464	582	790
Piekdebiet bij 60 °C - [l/10']	161	206	274	358	504
Piekdebiet 1ste uur bij 40 °C - [l/60']	1063	1225	1633	1872	2666
Piekdebiet 1ste uur bij 45 °C - [l/60']	911	1003	1338	1559	2285
Piekdebiet 1ste uur bij 60 °C - [l/60']	536	590	786	935	1368
Continu debiet bij 40 °C - [l/h]	890	967	1289	1423	2093
Continu debiet bij 45 °C - [l/h]	763	786	1048	1172	1794
Continu debiet bij 60 °C - [l/h]	450	461	614	693	1037
Opwarmtijd van 10 tot 80°C (Ketel) - [min]	29	45	45	60	53
Opgenomen vermogen tank - [kW]	31	32	43	48	73



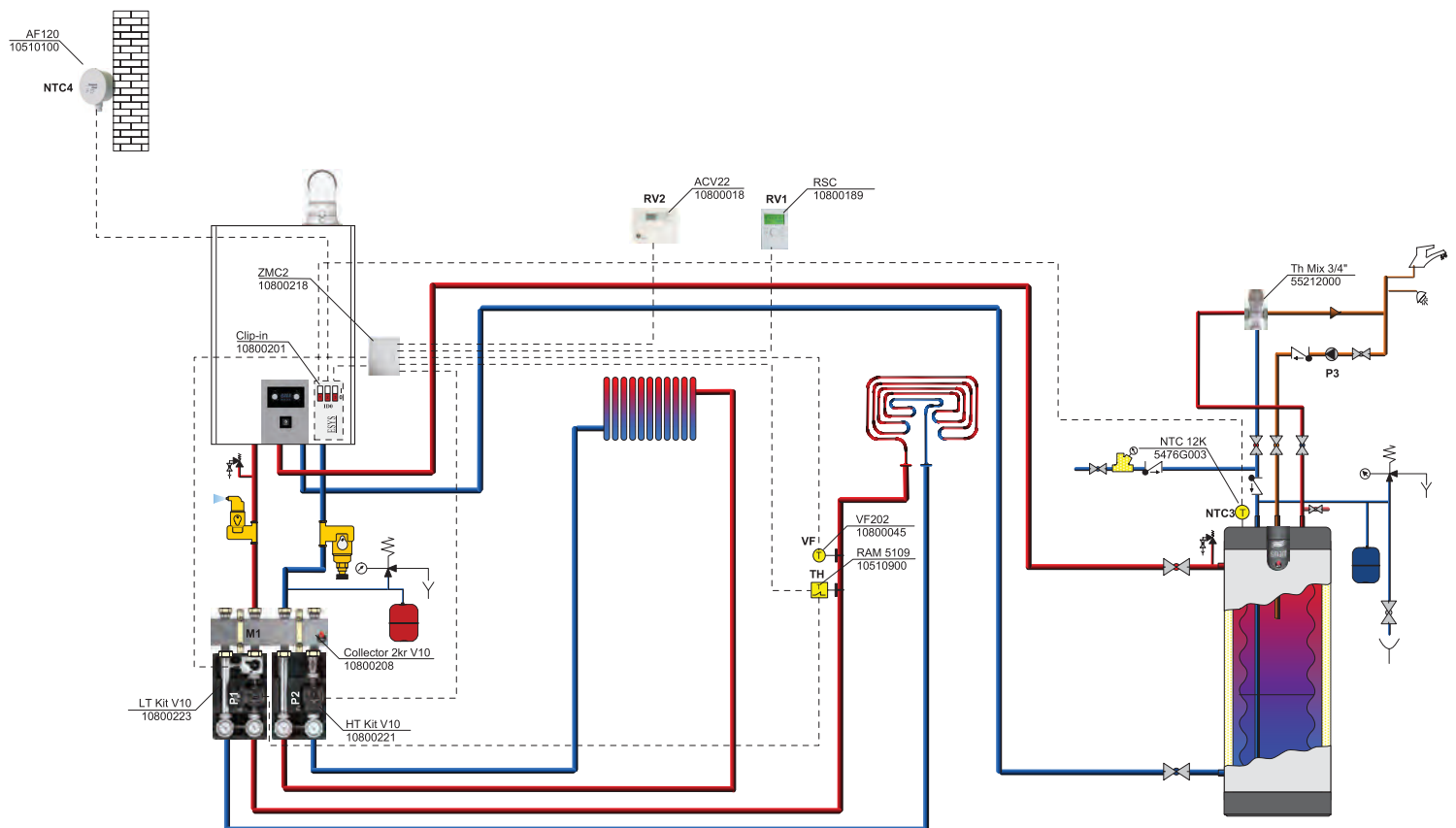
Opstellingen

Opstelling met Prestige 18-32 Solo



Opstellingen

Opstelling met Prestige 18-32 Solo en vloerverwarming

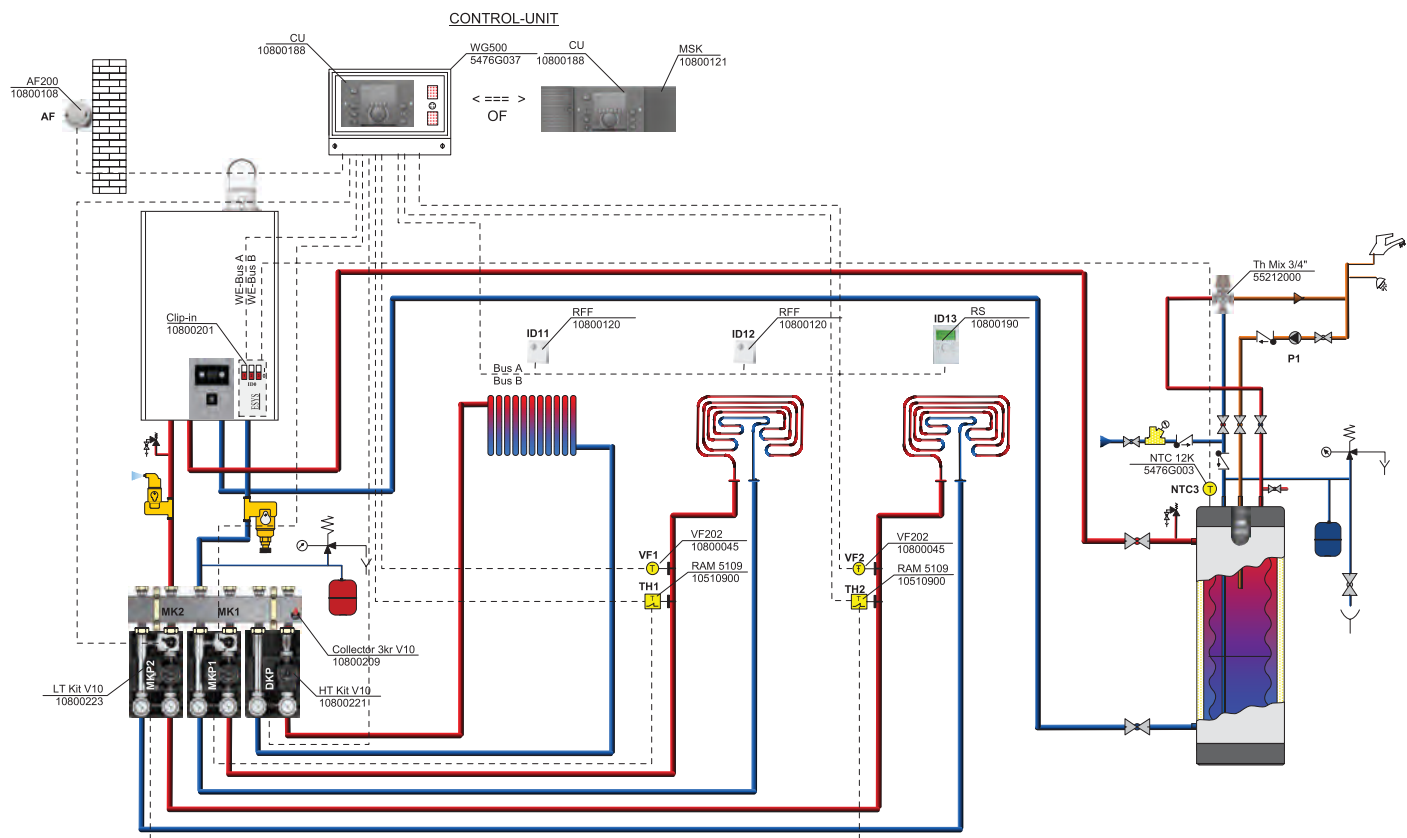


Legende

NTC4	Buitenvoeler 12k
RV1	Ruimtevoeler kring vloerverwarming
RV2	Ruimtethermostaat kring radiatoren
VF	Vertrekvoeler kring vloerverwarming
NTC3	Boilervoeler SWW
TH	Veiligheidsaquastaat kring vloerverwarming
P1	Pomp kring vloerverwarming
P2	Pomp kring radiatoren
P3	Omlpooppomp SWW
M1	Mengkraan kring vloerverwarming

Opstellingen

Opstelling met drie verwarmingscircuits en control unit

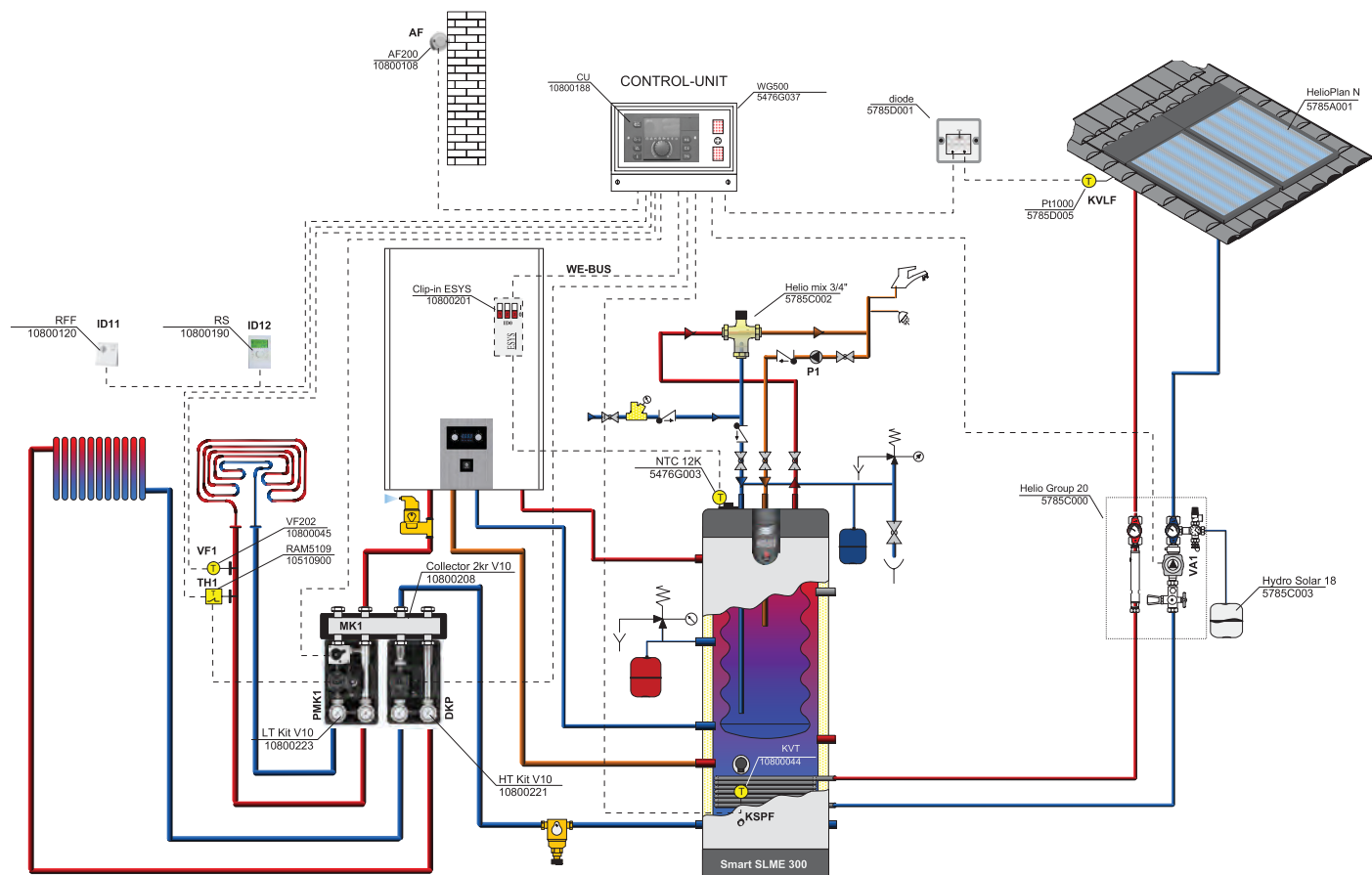


Legende

AF	Buitervoeler 2k
ID..	Ruimtevoelers
VF1	Vertrekvoeler kring vloerverwarming 1
VF2	Vertrekvoeler kring vloerverwarming 2
TH1	Veiligheidsaquastaat kring vloerverwarming 1
TH2	Veiligheidsaquastaat kring vloerverwarming 2
SF	Boilervoeler SWW
P1	Omlooppomp SWW
DKP	Pomp kring radiatoren
MKP1	Pomp kring vloerverwarming 1
MKP2	Pomp kring vloerverwarming 2
MK1	3-weg mengkraan kring vloerverwarming 1
MK2	3-weg mengkraan kring vloerverwarming 2

Opstellingen

Opstelling condensatieketel met Helio Smart Kit

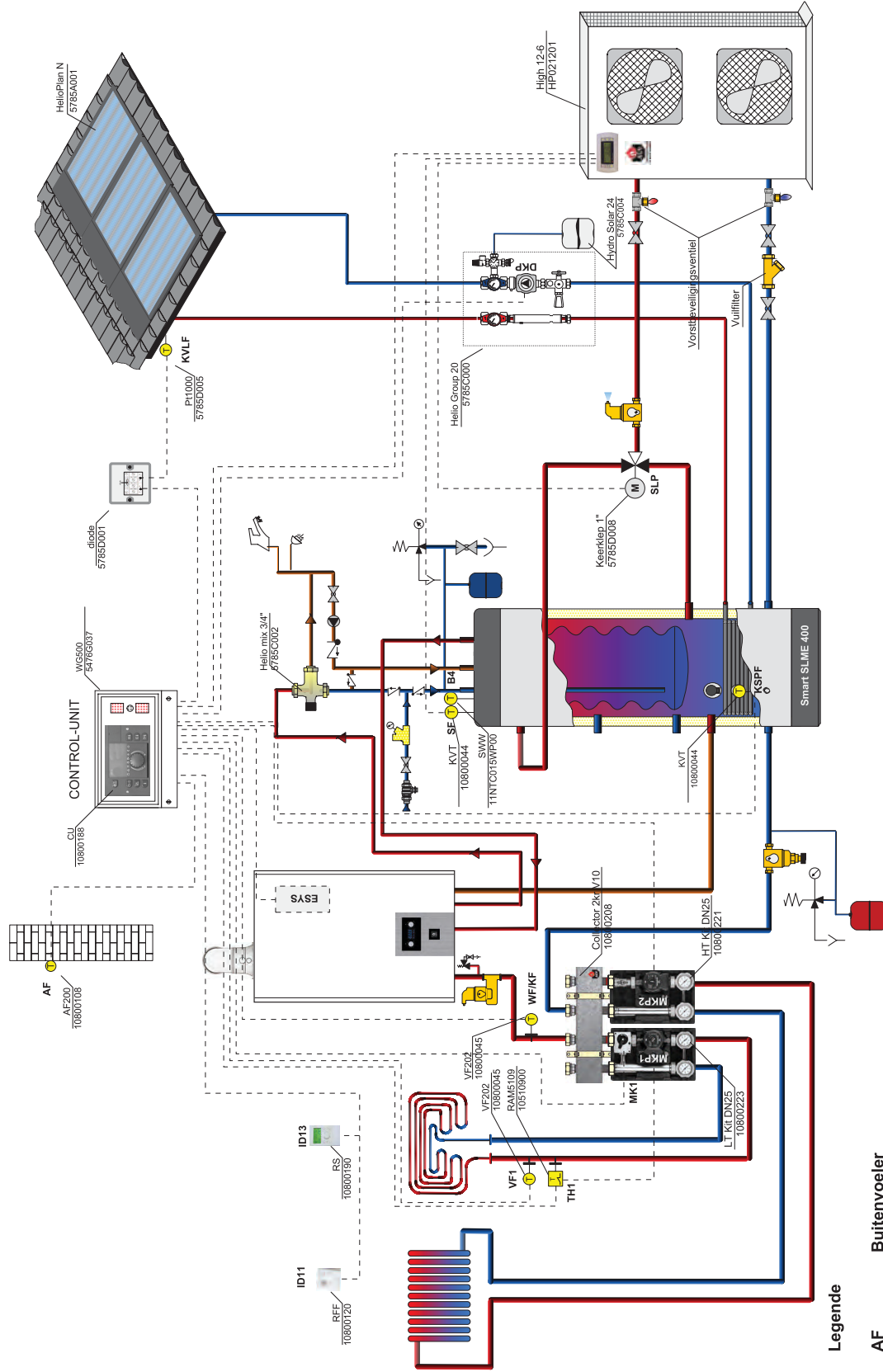


Legende

AF	Buitenvoeler
KVLF	Zonnecollectorvoeler
KSPF	Spiralvoeler zonneboiler
VF1	Vertrekvoeler kring vloerverwarming
ID11	Ruimtevoeler kring radiatoren
ID12	Ruimtevoeler kring vloerverwarming
VA1	Circulator zonnestation
DKP	Circulator kring radiatoren
MKP1	Circulator kring vloerverwarming
MK1	3-weg mengkraan kring vloerverwarming
P1	Sanitaire omloop pomp

Opstellingen

Opstelling condensatietekel met Solar en warmtepomp

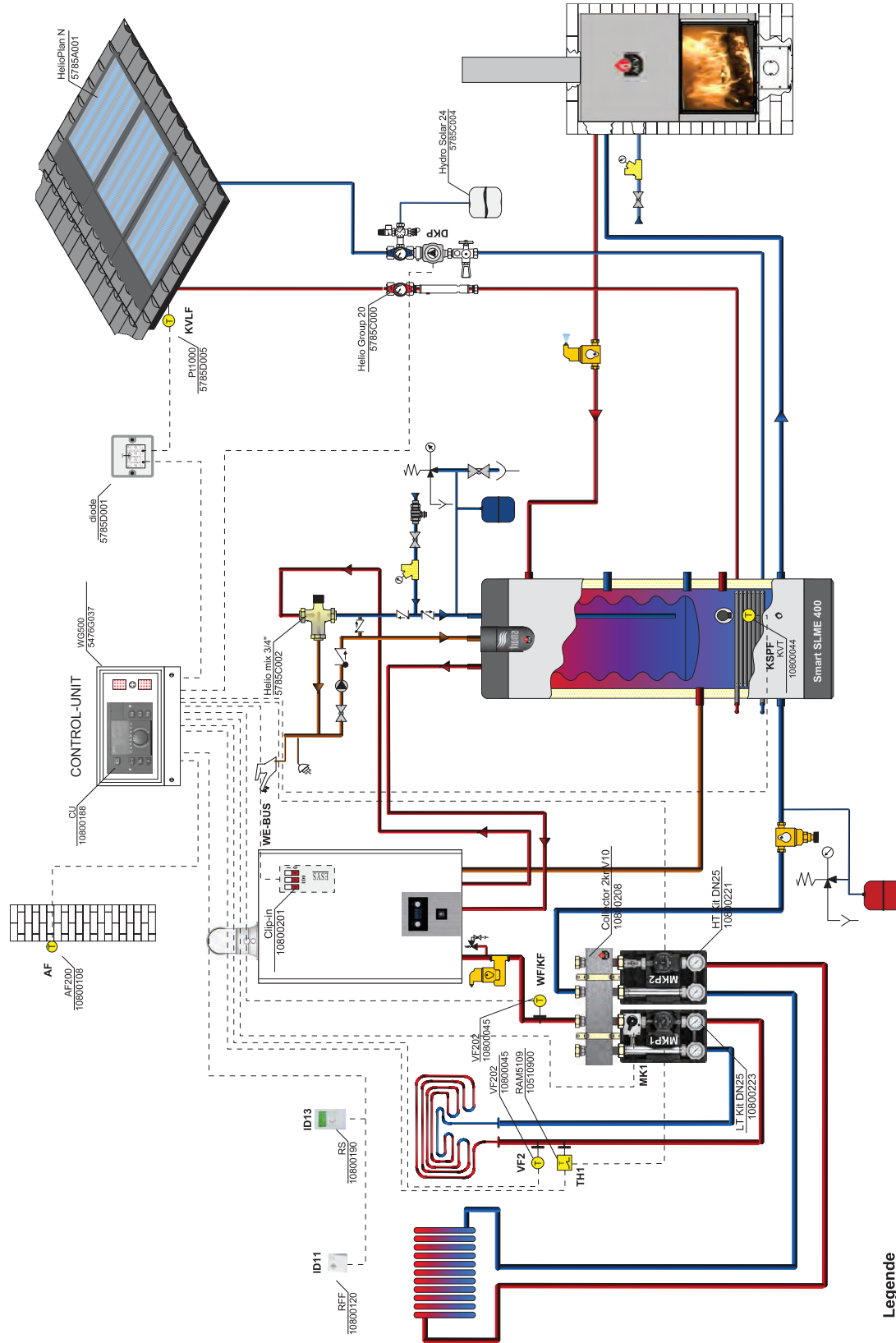


Legende

- AF Buitenvoeler
- ID.. Ruimtevoelers
- KVLF Zonnecollectorvoeler
- KSPF Spiraalvoeler zonneboiler
- SF Boilervoeler SWW
- B4 Boilervoeler SWW PAC HT
- VF1 Vertrekvoeler kring vloerverwarming
- WF/KF Vertrekvoeler cv
- TH1 Veiligheidsthermostaat kring vloerverwarming
- DKP Circulator zonnestation
- MKP1 Circulator kring vloerverwarming
- MKP2 Circulator kring radiatoren
- MK1 3-weg mengkraan kring vloerverwarming
- SLP KeerKlep warmtepomp naar hoge t°

Opstellingen

Opstelling condensatieketel met Solar en haard



Legende

- AF Buitenvoeler
- ID.. Ruimtevoelers
- KVLF Zonnecollectorvoeler
- KSPF Spiraalvoeler zonneboiler
- VF1 Vertrekvoeler kring vloerverwarming
- WF/KF Vertrekvoeler cv
- TH1 Veiligheidsthermostaat kring vloerverwarming
- DKP Circulator zonnestation
- MKP1 Circulator kring vloerverwarming
- MKP2 Circulator kring radiatoren
- MK1 3-weg mengkraan kring vloerverwarming



With the future in mind



excellence in hot water

ACV Belgium
Kerkplein 39
1601 Ruisbroek
Tel. 02/334.82.40
Fax 02/334.82.59
belgium.info@acv.com
www.acv.com

Verdeler

