

HR s

320 - 600 - 800 - 1000

Jumbo

800 - 1000

INSTALLATIE, GEBRUIK EN ONDERHOUD

Voorschriften voor de
gebruiker en de installateur



ALGEMENE AANBEVELINGEN	4
PRODUCTINFORMATIE	5
Energie efficiëntieklasse	5
Type plaat.....	6
GEbruikersGIDS.....	7
Thermostaat	7
Modellen - HR s 320 – 600 -800 - 1000 / Jumbo 800 - 1000.....	8
TECHNISCHE KENMERKEN	10
Afmetingen	10
Elektrische kenmerken (Optie voor HR s 320 - 600 - 800 - 1000).....	13
Hydraulische kenmerken.....	13
Prestaties.....	14
INSTALLATIE.....	15
Leveringsomvang.....	15
Benodigde werktuigen	15
Veiligheidsvoorschriften	16
Vorbereiding van de tank (type HR s met soepele mantel)	18
Vorbereiding van de tank (Jumbo met metalen omkasting).....	20
Aansluiting	23
Samengestelde opstelling.....	25
Accessoires (optie).....	25

OPSTARTEN.....	26
Het vullen.....	28
Controles voor het opstarten.....	28
ONDERHOUD	29
Periodiek onderhoud uit te voeren door de gebruiker.....	29
Jaarlijks onderhoud.....	29
Ledigen	30
Opstarten na het onderhouden.....	30

OPMERKINGEN

Deze handleiding bevat belangrijke en noodzakelijke informatie met betrekking tot het installeren, opstarten en onderhouden van de sanitaire warm water boiler.

Deze handleiding dient bezorgd te worden aan de gebruiker, die ze zorgvuldig zal opbergen.

Wij aanvaarden geen aansprakelijkheid voor schade die voortvloeit uit het niet naleven van de voorschriften die vermeld zijn in deze technische handleiding.



Belangrijke instructies voor de veiligheid

- Er mogen geen veranderingen worden aangebracht aan het toestel zonder de voorafgaande schriftelijke goedkeuring van de fabrikant.
- Het toestel moet door een erkende installateur geïnstalleerd worden in overeenstemming met de geldende plaatselijke normen en codes.
- Het toestel moet in overeenstemming met de instructies in deze handleiding en met de geldende standaarden en normen geïnstalleerd worden.
- Het niet naleven van de instructies in deze handleiding kan leiden tot ernstige letsels of milieuverontreiniging.
- De fabrikant wijst iedere verantwoordelijkheid af voor schade die het gevolg is van fouten bij het installeren of door het gebruik van toestellen of accessoires die niet door de fabrikant zijn goedgekeurd.



Belangrijke instructies voor een correcte werking van de installatie

- Waarschuw bij een storing uw installateur.
- Defecte onderdelen mogen enkel worden vervangen door originele fabrieksonderdelen.
- Onze warmwaterbereiders zijn exclusief ontworpen en vervaardigd voor het opwarmen en stockeren van sanitair warm water
- De warmwaterbereiders mogen enkel opgewarmd worden door verwarmingswater uit een gesloten kring.



Algemene opmerkingen

- De fabrikant behoudt zich het recht voor de technische kenmerken en de uitrusting van zijn producten zonder voorafgaand bericht te wijzigen. Controleer of er een bijgewerkte versie van deze handleiding is op de documentatiepagina van de website www.acv.com.
- De beschikbaarheid van bepaalde modellen en hun toebehoren kan per land verschillen.
- ACV onderwerpt zijn toestellen tijdens de productie, de controle en het transport aan strenge kwaliteitsvoorschriften. Toch kan het gebeuren dat er zich storingen voordoen. Gelieve deze storingen onmiddellijk aan uw erkende installateur te melden.
- Het serienummer (S/N) en artikel code (P/N) zijn vermeld op een typeplaat eigen aan het product, deze informatie dient aan ACV medegedeeld te worden in geval van een beschadiging aan het toestel welke onder de garantievoorwaarden valt. Wanneer deze informatie niet kan verstrekt worden, vervalt de garantie.

ENERGIE EFFICIËNTIEKLASSE

PRODUCT FICHE

Groupe Atlantic Manufacturing Belgium
 Rue Henry Becquerel, 1
 7180 Seneffe
 BELGIUM



Product Model

- HRs 320
- HRs 320 Duplex
- HRs 600
- HRs 600 Duplex
- HRs 800
- HRs 1000

General purpose hot water storage tank

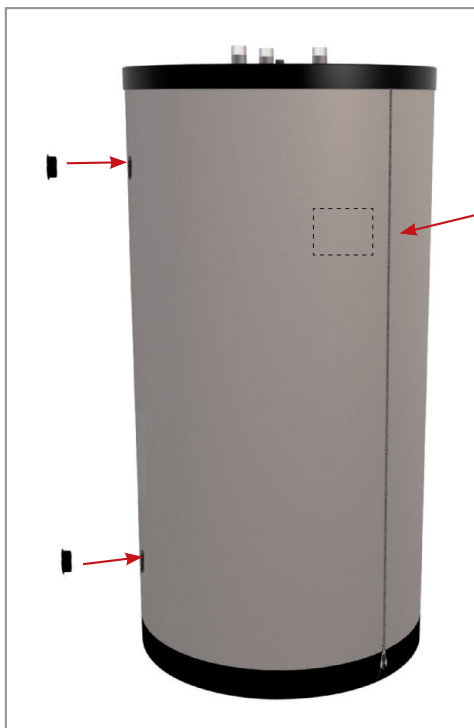


		HRs					
		320	320 Duplex	600	600 Duplex	800	1000
Energy efficiency class		C	C	-	-	-	-
Standing Loss *	W	97	97	123	123	137	146
	Kwh/24h	2,33	2,33	2,95	2,95	3,29	3,50
Hot water storage volume		318L	318L	606 L	606 L	800L	1000L

* According to EN12897:2016

TYPE PLAAT

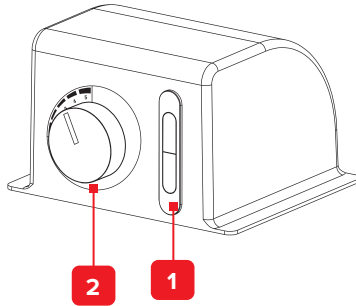
Groupe Atlantic Manufacturing Belgium Rue Henry Becquereel, 1 7980 Seneffe Belgium Made in Belgium		Type: HR s 320		Prod. Date : 01/02/2024 Year : 2024	
		P/N: 06632801 S/N: A198040			
Measured acc. to EN 12897:2016					
Sanitary Operating Pressure		8,6 bar			
Primary Operating Pressure		4 bar			
Maximum Design Pressure		10 bar			
Primary Heating Power Input		60 kW			
Primary Flow Rate		1,81 L/s			
Actual Capacity		263 L			
Standing Heat Loss		2,33 kWh/24h			
Maximum Sanitary Temperature		80°C			
Operating Voltage		230 V 50 Hz			
(21) A198040 (91) 06632801 (92)					



Plaatsen van de type plaat

THERMOSTAAT

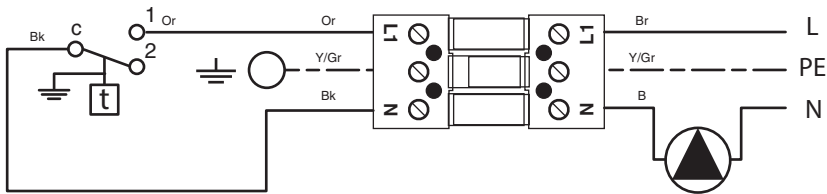
In optie kan een thermostaat geleverd worden voor de toestellen die voorzien zijn van een soepele isolatie mantel en dit in tegenstelling met de Jumbo's voorzien van een metalen omkasting waar de thermostaat in serie mee geleverd wordt.



Beschrijving :

1. Thermometer : aanduiding van de temperatuur van het drinkwater.
2. Regelknop : via deze knop wordt de gewenste temperatuur van het drinkwater ingesteld. Het is mogelijk om deze knop een kwart toer naar rechts te draaien en zo de temperatuur tussen 60° en 85°C in te stellen..

Elektrische schema (Jumbo 800 - 1000)



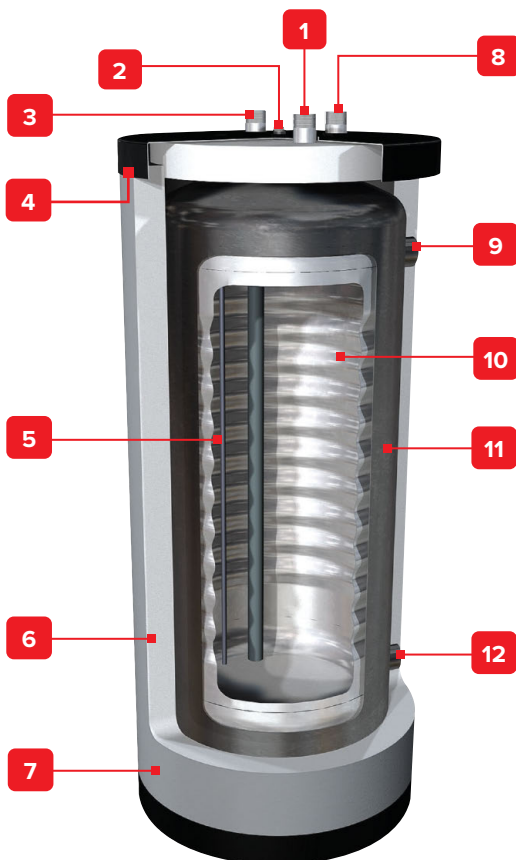
- B. Blauw
- Br. Bruin
- Bk. Zwart
- Or. Orange
- Y/Gr. Geel / Groen

MODELLEN - HR s 320 – 600 -800 - 1000 / Jumbo 800 - 1000

Op de vloer geplaatste tanks ter opwarming van drinkwater via indirecte verwarming door middel van een warmte wisselaar met een omvangrijke oppervlakte en dit voor middelmatige en grote verbruikers. Deze modellen kunnen en parallel geplaatst worden door middel van een in optie meegeleverde installatie kit, zodoende verkrijgt men een installatie met een omvangrijk debiet voor industriële, commerciële en residentiële toepassingen.

HR s 320 - 600**Legende**

1. Uitgang warm drinkwater
2. Manuele ontlufter
3. Ingang koud drinkwater
4. Deksel in harde zwarte propyleen
5. Roestvrije stalen dompelbuis
6. Soepele 100 mm isolatie bestaande uit open cellig PU
7. Uitwendig omhulsel uit vinyl voor zien van een rits sluiting
8. Aansluiting voor een warm water kringloop
9. Ingang centrale verwarming water
10. Roestvrije stalen warm water tank
11. Koolstof stalen primaire water tank
12. Uitgang cv water



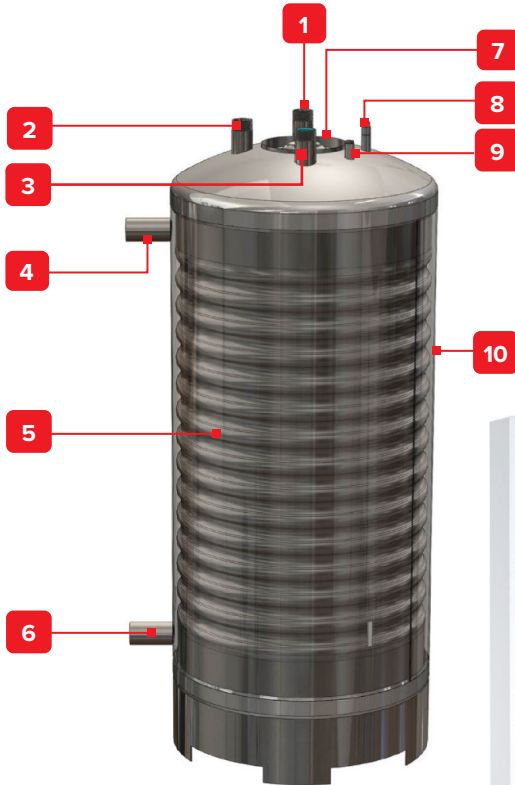
HR s/Jumbo 800 - 1000

Legende

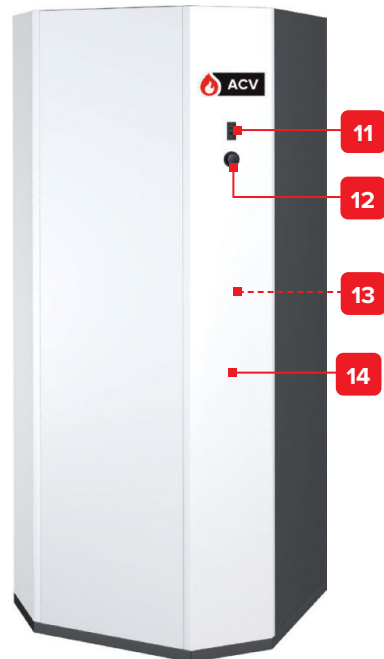
1. Uitgang warm drinkwater
2. Aansluiting voor een warm water kringloop
3. Ingang koud drink water
4. Ingang cv water
5. Roestvrije stalen opslag voor warm drinkwater
6. Uitgang cv water
7. Toegang tot de tank
8. Roestvrij stalen dompelbuis
9. Manuele ontluister
10. Koolstof stalen tank

Jumbo 800 - 1000 met metalen omkasting

11. Thermometer
12. Regelknop
13. 120 mm rots wollen isolatie (niet voorgesteld)
14. Metalen omkasting



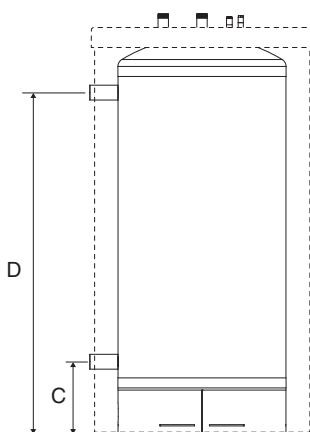
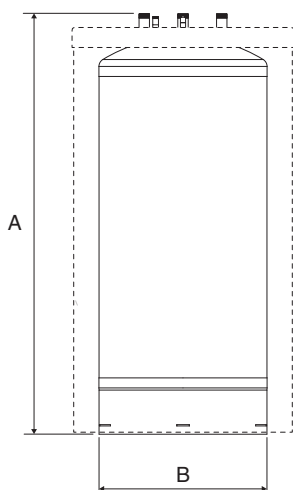
Tanks zonder isolatie



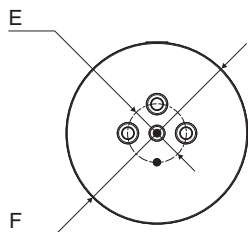
AFMETINGEN

Algemene afmetingen (soepele mantel)

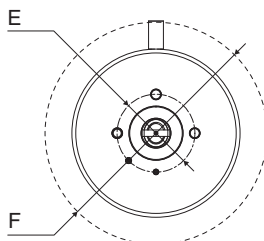
		HR s			
		320	600	800	1000
A = Hoogte	mm	1600	1905	1955	2355
B = Ø	mm	555	700	780	780
C	mm	255	255	345	345
D	mm	1285	1585	1595	1995
E = Ø	mm	270	270	360	360
F = Ø	mm	765	905	980	980
Leeggewicht	Kg	106	201	261	308



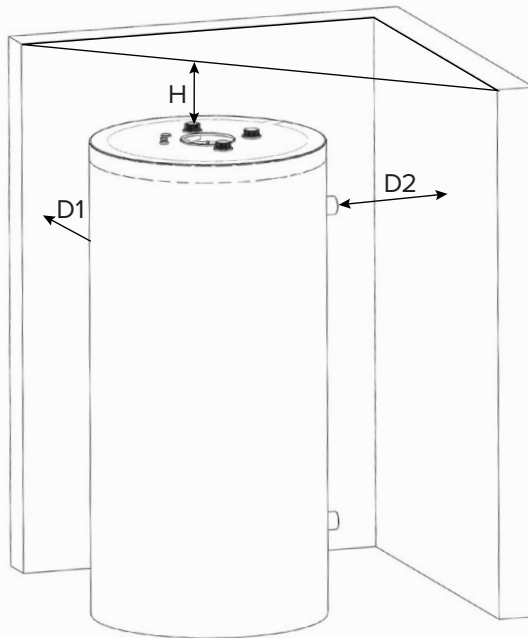
HR s 320-600



HR s 800-1000



Te respecteren afstand		HR s			
		320	600	800	1000
D1 (mm)	Aanbevolen (1 tank)	1000	1000	1000	1000
	Minimum (samengestelde opstelling)	425	425	550	550
D2 (mm)	Aanbevolen	1000	1000	1000	1000
	Minimum	800	800	800	800
Hoogte (mm)	Aanbevolen	250	250	300	300
	Minimum	150	180	210	180

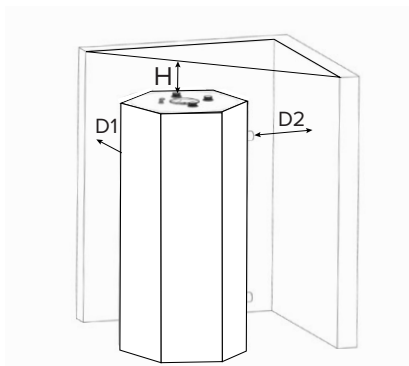
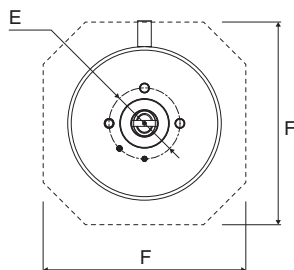
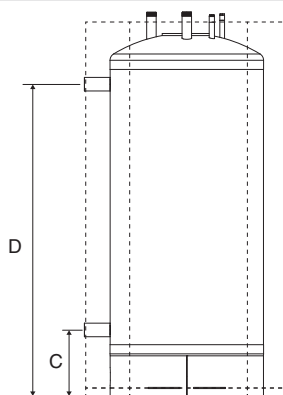
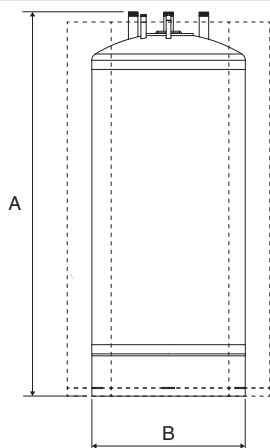


Algemene afmetingen

		Jumbo	
		800	1000
A = Hoogte	mm	1955	2355
B = Ø	mm	780	780
C	mm	335	335
D	mm	1585	1985
E = Ø	mm	360	360
F	mm	1030	1030
Leeggewicht	Kg	360	380

Te respecteren afstand

D1 (mm)	Aanbevolen (1 tank)	1000	1000
	Minimum (samengestelde opstelling)	550	550
D2 (mm)	Aanbevolen	1000	1000
	Minimum	800	800
H (mm)	Aanbevolen	300	300
	Minimum	210	180



ELEKTRISCHE KENMERKEN (Optie voor HR s 320 - 600 - 800 - 1000)

Algemene kenmerken		HR s		HR s / Jumbo	
		320	600	800	1000
Voltage	V [~]	230/240	230/240	230/240	230/240
Frequentie	Hz	50	50	50	50
Max. vermogen	kW	1,3	1,3	1,3	1,3
Max. amp. zekering	A	6	6	6	6

HYDRAULISCHE KENMERKEN

Algemene kenmerken		HR s				Jumbo	
		320	600	800	1000	800	1000
Totale inhoud	L	318	606	800	1000	800	1000
Inhoud primaire kring	L	55	161	125	160	125	160
Inhoud SWW	L	263	445	675	840	675	840
Aansluiting verwarmingskring [F]	"	2	2	2	2	2	2
Aansluiting sanitaire kring [M]	"	1 1/2	1 1/2	1 1/2	1 1/2	1 1/2	1 1/2
Aansluiting warm water recirculatie leiding [F]	"	1 1/2	1 1/2	1 1/2	1 1/2	1 1/2	1 1/2
Primair drukverlies*	mbar	< 100 mbar					
Verwarmingsoppervlakte	m ²	2,65	3,58	4,56	5,50	4,56	5,50
Max Design druk	bar	10	10	10	10	10	10
Vermogen warmtewisselaar*	kW	60	71	82	97	82	97
Debiet primaire vloeistof (om het vermogen van de warmtewisselaar te bereiken)*	L/sec.	1,81	2,08	2,08	2,08	2,08	2,08
Stilstandsverlies*	kWh/24u	2,93	3,67	4,01	4,34	3,41	3,70
	W	122	153	167	181	142	154

* Volgens EN12897:2016

PRESTATIES

Warm drinkwaterprestaties		HR s		HR s/Jumbo	
		320	600	800	1000
Werkings temperatuur: 80°C					
Piekdebiet bij 40 °C	L/10'	922	1345	1881	2265
Piekdebiet bij 45 °C	L/10'	790	1153	1612	1941
Piekdebiet bij 60 °C	L/10'	504	706	961	1145
Piekdebiet bij 40 °C	L/60'	2732	3437	4270	4940
Piekdebiet bij 45 °C	L/60'	2342	2946	3660	4234
Piekdebiet bij 60 °C	L/60'	1402	1733	2124	2438
Continu debiet bij 40 °C	L/h	2172	2511	2868	3200
Continu debiet bij 45 °C	L/h	1862	2152	2458	2751
Continu debiet bij 60 °C	L/h	1077	1232	1395	1562
Coefficient	NL	18	34	67	87

Gebruiksvoorwaarden		HR s		HR s/Jumbo	
		320	600	800	1000
Maximale werkdruk - primair	bar	4	4	4	4
Maximale werkdruk - SWW	bar	8,6	8,6	8,6	8,6
Druk op de sanitaire kring	bar	6	6	6	6
Maximum temperatuur - verwarming	°C	90	90	90	90
Maximum temperatuur - SWW	°C	80	80	80	80

Waterkwaliteit

- Chloriden < 150 mg/L
- $6 \leq \text{pH} \leq 8$
- Indien de waterhardheid > 20°fH, is het aangeraden om een waterverzachter te installeren.

LEVERINGSOMVANG

De apparaten en isolatie worden in afzonderlijke colis geleverd.

HR s

Coli 1: Verpakking bevattende de tank + installatie, gebruik en onderhoudsvoorschriften + type plaat.

Coli 2: De soepele isolatie

Coli 3: Afdekplaat, isolatie + nodige afdekplaatjes

Jumbo

Coli 1: Verpakking bevattende de tank + installatie, gebruik en onderhoudsvoorschriften + type plaat.

Coli 2: Metalen omkasting + sokkel + de nodige afdekplaatjes. + bevestigingsmiddelen + thermometer en regelthermostaat te installeren

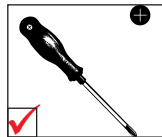
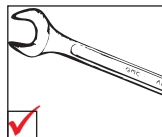
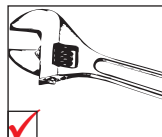
Coli 3: Rol steenwol (60 mm).

Gelieve op pagina's 18 en 20 "Voorbereiding en installatie van de mantel" te raadplegen.



Indien er een type plaat in de coli beschikbaar is, gelieve de type plaat zodanig te plaatsen dat zij ten aller tijde zichtbaar en leesbaar is.

BENODIGDE WERKTUIGEN



VEILIGHEIDSVOORSCHRIFTEN



Algemene instructies

- Alle aansluitingen (elektrische, hydraulische,...) dienen volgens de geldende standaarden en voorschriften uitgevoerd te worden.
- Als het aftappunt ver verwijderd is van de boiler kan men een circulatieleiding aansluiten.



Belangrijke instructies voor een correcte werking van de installatie

- De boiler moet in een droge en beschutte ruimte geïnstalleerd worden.
- Het toestel is zo op te stellen dat het te allen tijde van alle zijden gemakkelijk toegankelijk is.
- Het roestvrij stalen reservoir dient geaard te worden om corrosie te voorkomen. Gebruik een dandaardingsklem (zie voorbeeld hieronder) rond een van de sanitaire connecties om te aarden. Geadviseerde koperdraadsectie: 2,5mm².



- Indien de druk op het sanitaire net 6 bar overschrijdt, dient er een op 4,5 bar afgestelde veiligheidsklep geïnstalleerd te worden.
- De sanitaire kring moet uitgerust zijn met een veiligheidsgroep bestaande uit een afsluiter, een terugslagklep en een veiligheidsklep afgesteld op 7 bar.
- Er dient voor gezorgd te worden dat de afvoer van de veiligheidsgroep in verbinding staat met de riool, dit om eventuele schade te vermijden.
- De veiligheidsgroep nooit boven de boiler installeren dit ter voorkoming van lekken op de boiler en daaruit voortvloeiende corrosie.



Belangrijke instructies voor de veiligheid van personen en het milieu

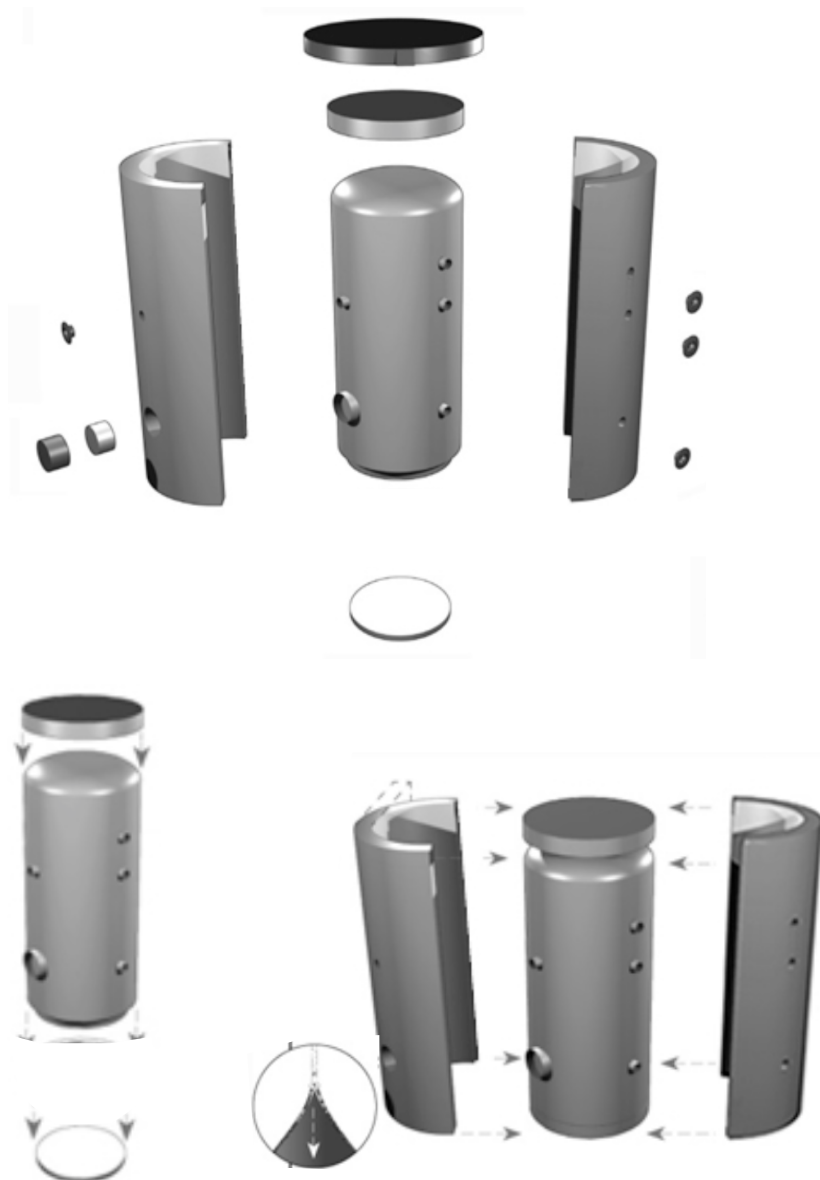
- Warm water kan brandwonden veroorzaken!
Als meerdere keren een kleine hoeveelheid warm water afgetapt wordt, kan een “laageffect” (stratificering) in de boiler ontstaan. De bovenlaag van het warm water kan dan zeer hoge temperaturen aannemen. ACV beveelt het gebruik van een thermostatische mengkraan aan die is ingesteld op temperatuur van maximum 60°C.
- Het water aanwenden voor het wassen van kleding, de vaat en andere gebruiksdoeleinden kan brandwonden veroorzaken.
- Kinderen, bejaarden, invaliden of gehandicapte personen lopen het meeste risico tot het oplopen van brandwonden. Laat hen nooit zonder toezicht in bad of onder de douche achter.
- Laat zeer jonge kinderen nooit zelf warm water nemen of hun eigen bad vullen.
- Regel de temperatuur van het water in functie van het gebruik en geldende standaarden en wetgeving.
- Bij temperaturen onder de 60°C kunnen zich bacteriën in het leidingwerk en de boiler ontwikkelen waaronder “Legionella pneumophila”.



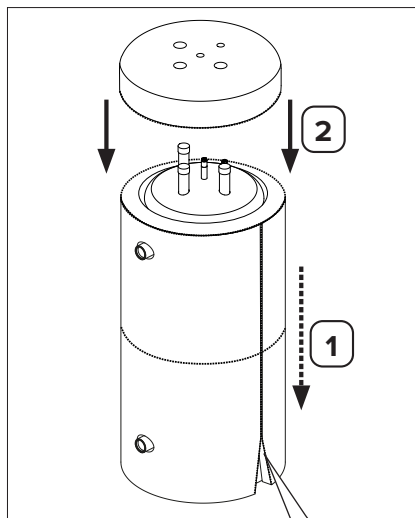
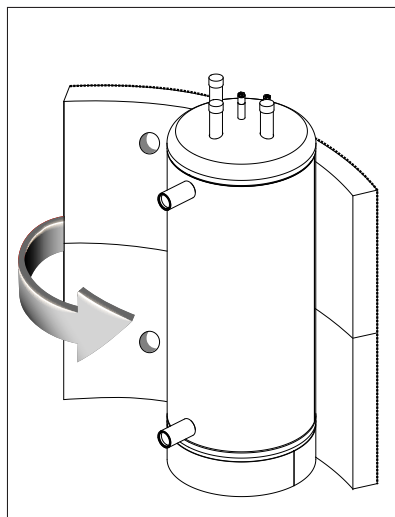
Belangrijke voorschriften met betrekking tot elektrische installaties

- Alleen een erkend installateur mag de aansluiting van het toestel uitvoeren.
- Zorg ervoor dat het toestel is geaard.
- Plaats een bi polaire schakelaar, een zekering of een tweede schakelaar buiten het toestel, zodat het toestel veilig kan afgezonderd worden van het elektrische net, om herstellingswerken of onderhoud uit te voeren.
- Bij werkzaamheden aan het elektrische circuit steeds het toestel volledig van het net afsluiten.
- Dit toestel is niet bestemd voor personen (inbegrepen kinderen) met beperkte fysieke of mentale mogelijkheden, of personen die niet de nodige kennis verworven hebben, tenzij zij onder toezicht van een bevoegd persoon zijn of indien zij instructies kregen van een persoon verantwoordelijk voor hun veiligheid.

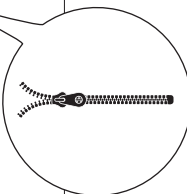
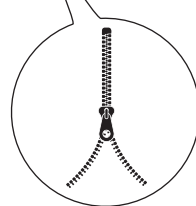
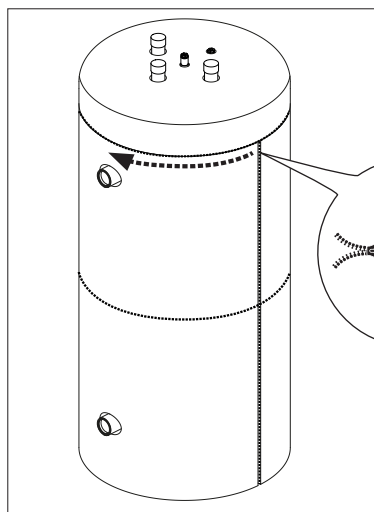
VOORBEREIDING VAN DE TANK (type HR s met soepele mantel)



Zachte isolatie (alternatief)



HRs 1000 : Voordat u de zachte isolatie op de tank installeert, moet u de twee stukken samenvoegen (rits).



VOORBEREIDING VAN DE TANK (Jumbo met metalen omkasting)

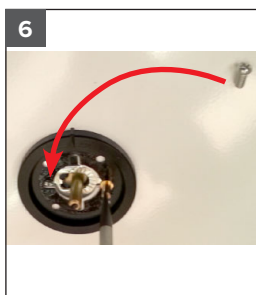
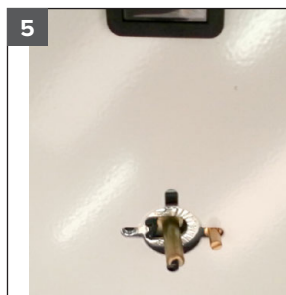
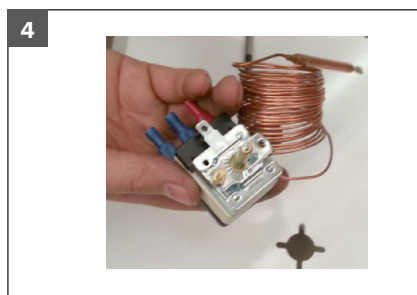
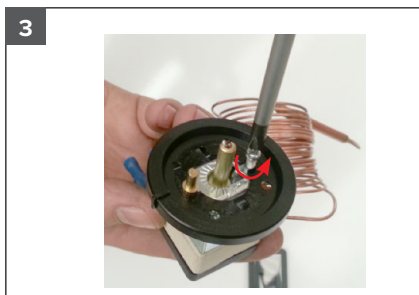
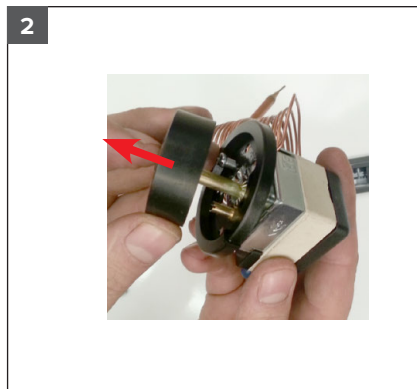
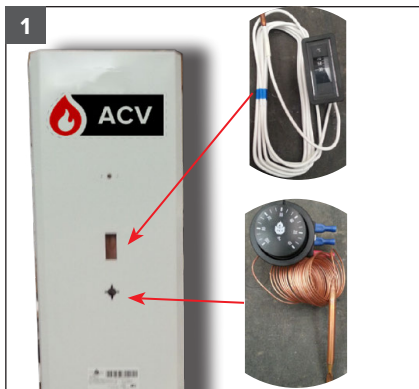
Materiaal :

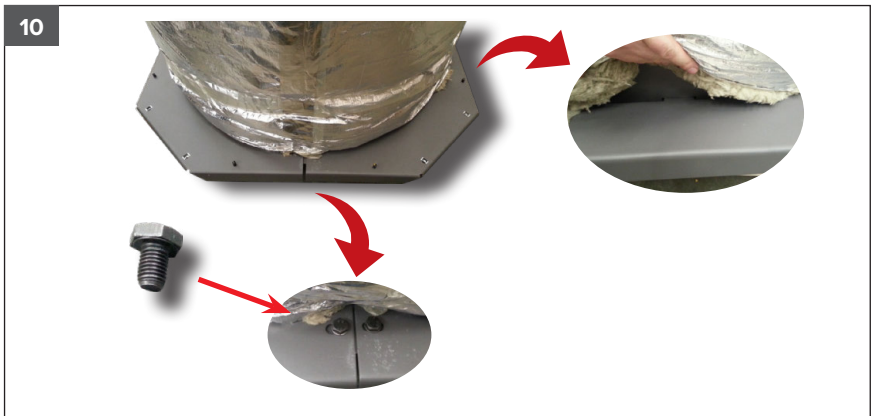
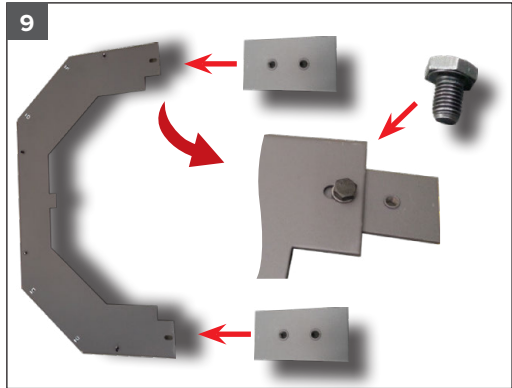


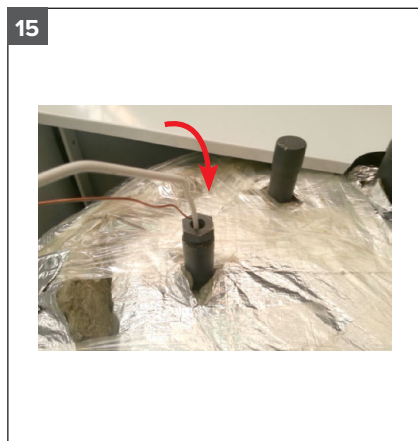
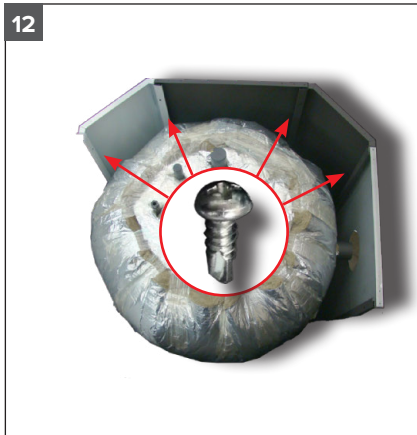
Bevestigingsmiddelen :



Procedure :







AANSLUITING



Belangrijke instructies voor de veiligheid van personen en het milieu

- Respecteer de raadgevingen met betrekking tot veiligheid bij het installeren van het toestel. Het negeren van deze voorschriften kan leiden tot beschadiging van het toestel en aanleiding geven tot ernstige verwondingen met de dood als gevolg.
- Warm water kan verbranden! ACV beveelt het gebruik van een thermostatische mengkraan aan, die is ingesteld voor het leveren van warm water van maximum 60°C.



Belangrijke instructies voor een correcte werking van de installatie

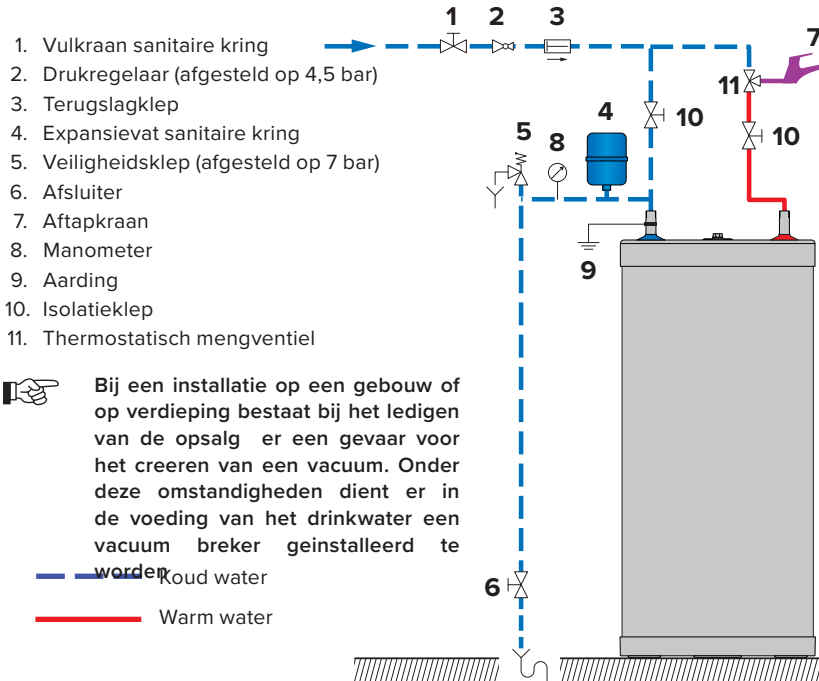
- De sanitaire kring moet op zijn minst uitgerust zijn met een veiligheidsgroep bestaande uit een afsluiter, een terugslagklep, een veiligheidsklep afgesteld op 7 bar en indien mogelijk ook met een correct gedimensioneerd expansievat. Deze veiligheidsgroep mag nooit ontkoppeld of afgesloten worden van de boiler.
- De derde sanitaire aansluiting, indien aanwezig, kan eventueel gebruikt worden voor het aansluiten van een recirculatieleiding. Wanneer deze aansluiting niet gebruikt wordt moet de kunststoffen afdekstop door een stop uit messing vervangen worden.



Algemene instructies

- In sommige landen is enkel het gebruik van gekeurde accessoires of kits toegelaten.
- De hierna volgende figuren zijn bedoeld als principe schema's voor de aansluiting.

TYPISCHE SANITAIRE AANSLUITING (Vloermontage)

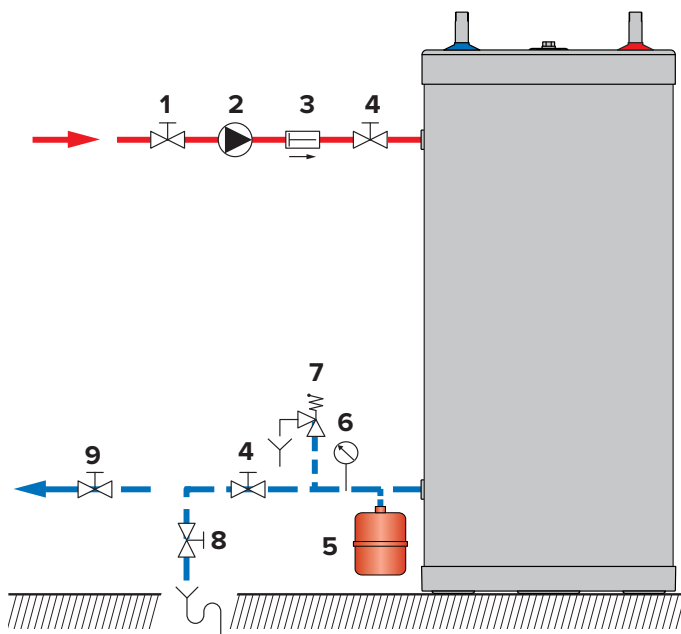


Bij een installatie op een gebouw of op verdieping bestaat bij het ledigen van de opslag er een gevaar voor het creeren van een vacuüm. Onder deze omstandigheden dient er in de voeding van het drinkwater een vacuüm breker geïnstalleerd te worden.

Roud water
 Warm water

TYPISCHE AANSLUITING VERWARMINGSKRING (Vloermontage)

1. Vulkraan van de primaire kring
2. Circulatie pomp
3. Terugslagklep
4. Isolatieklep van de boiler
5. Expansievat primaire kring
6. Manometer
7. Veiligheidsklep
8. Afsluiter
9. Isolatieklep



— — — — — Koud water

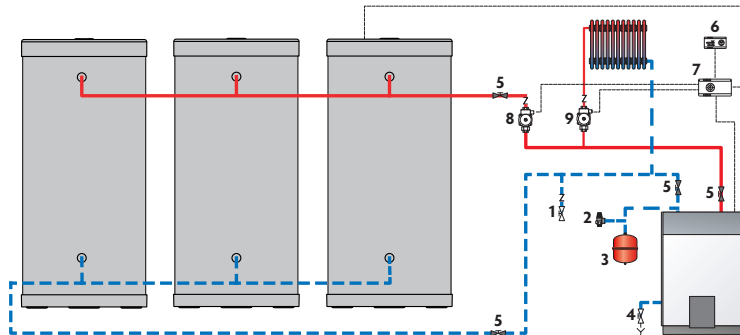
————— Warm water

SAMENGESTELDE OPSTELLING

Hier onder vindt u de aanbevolen opstelling in geval van warmte recuperatie of geïntegreerd met stads verwarming .



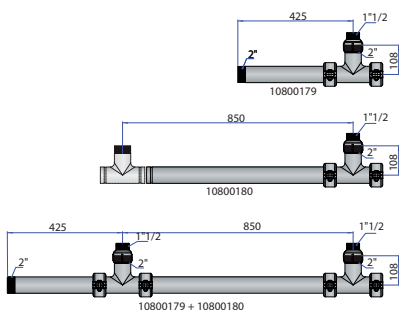
Deze opstelling vermindert de capaciteit met betrekking tot de productie van warm water, een over dimensionering is aangeraden. Voor dit soort opstellingen zijn de nodige accessoires verkrijgbaar.



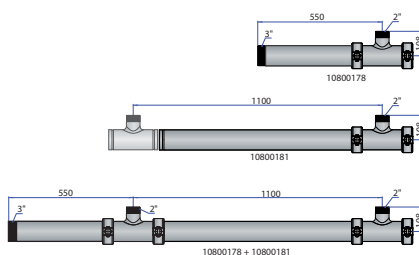
Legende

- | | |
|----------------------------------|------------------------------|
| 1. Afsluiter voeding | 6. Kamer thermostaat |
| 2. Veiligheidsklep | 7. Boiler Control (optie) |
| 3. Expansie vat | 8. Voedingspomp |
| 4. Afsluiter | 9. Kringloop pomp verwarming |
| 5. Afsluiter in verwarmingskring | |

ACCESSOIRES (OPTIE)



Type HR s : 10800179 - 10800180



Type HR s / Jumbo : 10800178 - 10800181

VOORSCHRIFTEN BETREFFENDE HET VULLEN VAN DE INSTALLATIE



Belangrijke instructies voor de veiligheid van personen en het milieu

- Het sanitaire reservoir moet steeds gevuld en onder druk gezet worden vooraleer de primaire kring onder druk gebracht wordt.
- Het gebruik van antivries voor wagens verdund of onverdund is niet toegelaten. Dit kan leiden tot ernstige verwondingen met de dood tot gevolg en omvangrijke schade aan het milieu.
- Indien het toevoegen van antivries in de primaire kring nodig is, zal men steeds een product gebruiken dat verenigbaar is met de heersende regels betreffende hygiëne. Het product mag onder geen enkele voorwaarde giftig zijn. Een propyleenglycol geschikt voor de voeding is aanbevolen. Verdunning overeenkomstig de lokale reglementering.
- Raadpleeg de fabrikant om na te gaan of de antivries verenigbaar is met de constructiematerialen van de boiler.



Belangrijke instructies voor een correcte werking van de installatie

- Alvorens de installatie in dienst genomen wordt, dient er een dichtheidscontrole uitgevoerd te worden om eventuele lekken op te sporen en te herstellen. Lekken kunnen door corrosie aanleiding geven tot ernstige beschadigingen.
- De dichtheidstest van het sanitaire reservoir mag enkel uitgevoerd worden met drinkwater. De testdruk mag 8,6 bar niet overschrijden.
- Het gebruik van antivries geeft aanleiding tot een verminderde capaciteit van het toestel. De capaciteit van het toestel daalt met stijgende concentratie van de antivries.

HET VULLEN

Belangrijke instructies voor een correcte werking van de installatie

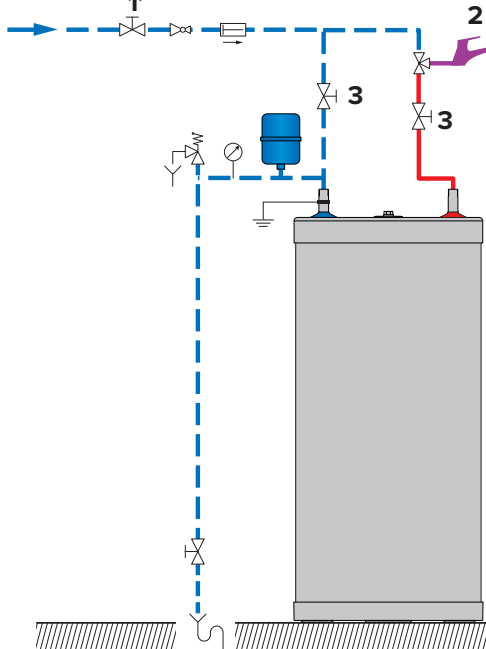
- Het sanitaire reservoir moet steeds gevuld en op druk gebracht worden vooraleer de primaire kring te vullen en op druk te brengen.

HET VULLEN VAN HET SANITAIRE RESERVOIR (Figuur 1)



Algemene instructie

- Verbind de uitlaat van de veiligheidsklep met de riool.
1. Open een kraan in de sanitaire kring (2), welke op het hoogste punt van de kring geïnstalleerd is. Dit leidt tot het ontluichten van de installatie.
 2. Vul de sanitaire kring door kranen (1) en (3) te openen.
 3. Sluit de kraan in de sanitaire kring (2) wanneer het water stabiel stroomt en alle lucht verdreven is.
 4. Controleer de installatie op lekken.



Figuur 1

— Koud water
— Warm water

HET VULLEN VAN DE PRIMAIRE KRING (Figuur 2)

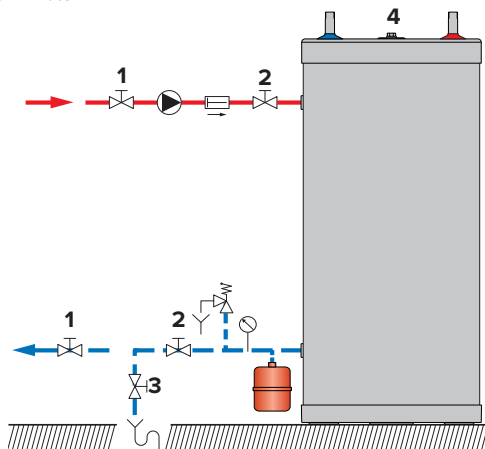


Algemene instructie

- Wanneer de boiler gebruikt wordt in een verwarmingsinstallatie, raadpleeg dan de handleiding van de ketel.
1. Controleer of kraan (3) van de primaire kring goed gesloten is.
 2. Open de isolatie kranen (1) en (2) van de primaire kring zodat de installatie verbonden wordt met de verwarmingsketel.
 3. Open de ontluchter (4).
 4. Sluit de ontluchter (4) als alle lucht verdreven is. Controleer of de ontluchter (4) goed gesloten is.

— Koud water

— Warm water



Figuur 2

CONTROLES VÓÓR HET OPSTARTEN

- Controleer of de veiligheidskleppen (sanitair water en verwarming) op een correcte manier geïnstalleerd zijn en de afvoeren verbonden zijn met de riool.
- Vergewis u dat het sanitaire reservoir en de primaire kring gevuld zijn.
- Vergewis u dat beide kringen goed ontluicht zijn.
- Vergewis u dat de bovenste ontluchter gesloten is.
- Vergewis u dat alle leidingen lek vrij zijn en correct aangesloten.

OPSTARTEN



Raadpleeg de instructies van uw verwarmingsketel bij het starten van de installatie.

PERIODIEK ONDERHOUD UIT TE VOEREN DOOR DE GEBRUIKER

- Controleer de druk van de verwarmingskring. Deze dient zich tussen 0,5 en 1,5 bar te bevinden.
- Controleer regelmatig de kranen, aansluitingen en accessoires op lekken of storingen.
- Controleer regelmatig de ontlufter. Een lekkende ontlufter kan ernstige schade toebrengen aan isolatie en het toestel.
- Controleer de veiligheidsklep in de sanitaire kring op verstopping en goede werking.
- Waarschuw uw installateur of een technicus in geval van een storing of probleem.

JAARLIJKS ONDERHOUD



Belangrijke instructies voor een correcte werking van het toestel

- De afvoerleiding van de veiligheidsgroep moet open zijn naar de atmosfeer. Als de veiligheidsgroep druppelt kan dit te wijten zijn aan een expansieprobleem of vervuiling in de veiligheidsgroep.
- Voor interne inspectie van het toestel, kan het handgat gebruikt worden. Indien er geen is, kan een van de connecties voor SWW gebruikt worden om een geschikt inspectietoestel in te brengen. Indien nodig, dient de tank geleidigd te worden voor inspectie.

Het jaarlijkse onderhoud uitgevoerd door een technicus moet de volgende stappen omvatten:

- Nazicht van de ontlufter. Na dit nazicht is het mogelijk dat het water in de primaire kring moet bijgevoerd worden.
- De controle van de druk op de manometers (beide kringen).
- Het manuele activeren van de sanitaire veiligheidsklep. Opgepast hierdoor ontstaat er een kortstondige evacuatie van heet water.
- De controle van de goede werking van kranen, sturing en accessoires. Raadpleeg indien nodig de instructies van de fabrikant van de onderdelen.

LEDIGEN VAN DE BOILER



Belangrijke instructies voor de veiligheid van personen en het milieu

- Het water dat afgetapt wordt is zeer heet en kan aanleiding geven tot ernstige brandwonden. Vermijd de aanwezigheid van personen in de omgeving van de afvoer.



Belangrijke instructies betreffende de elektrische installatie

- Sluit de stroomtoevoer van het net naar de installatie af, alvorens de boiler te ledigen.



Belangrijke instructies voor een correcte werking van de installatie

- Ledig de boiler indien het toestel gedurende de winter buiten dienst gesteld wordt en indien het toestel aan vorst blootgesteld wordt. In het geval dat de primaire kring antivries bevat dient enkel de sanitaire zijde van het toestel geleidigd te worden. Wanneer de primaire kring geen antivries bevat, moeten beide kringen geleidigd worden.
- Alvorens het SWW-reservoir te ledigen, de boiler aan de primaire zijde afsluiten en de druk laten dalen tot 1 bar, om het SWW-reservoir te beschermen.

LEDIGEN VAN DE PRIMAIRE KRING (Figuur 3)

Vorbereiding vóór het ledigen van de primaire kring:

1. Stop de circulatiepomp.
2. Isoleer de primaire kring door de kleppen (1) te sluiten.
3. Sluit de afsluiter (2) aan op de riolering door middel van een soepele buis.
4. Open de afsluiter (2) en voer het water van de primaire kring af naar de riolering.
5. Open de ontluchter van de boiler (3) om het leegmaken te versnellen en te vergemakkelijken.
6. Sluit de kraan (2) en de ontluchter (3) nadat het primaire reservoir van de boiler is geleidigd.

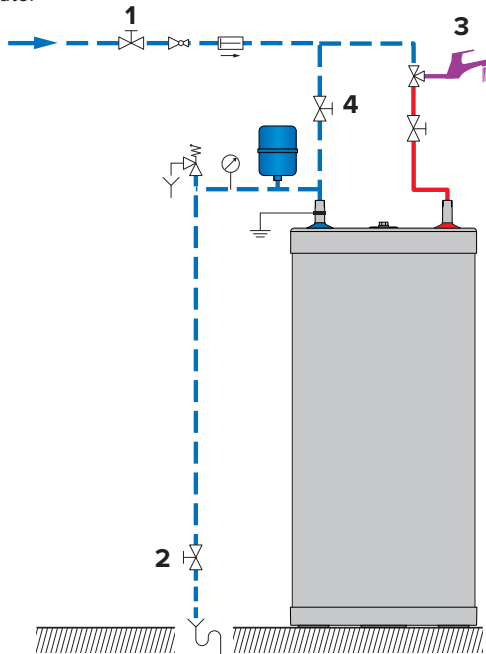
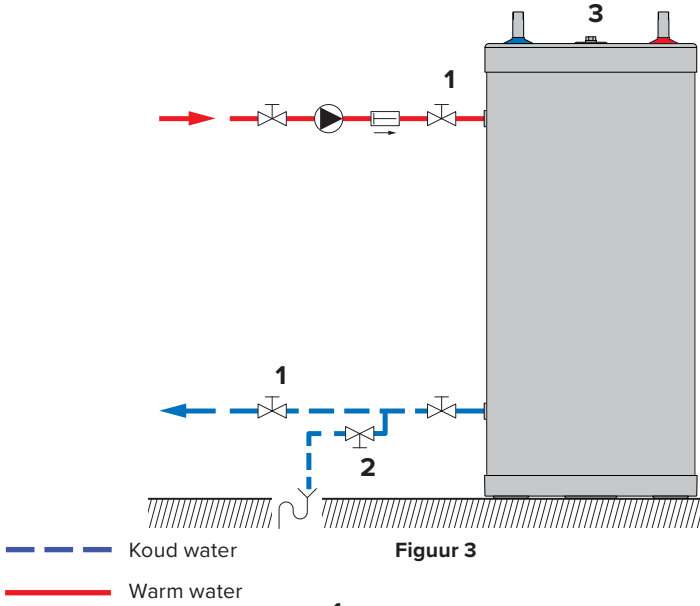
LEDIGEN VAN DE SANITAIRE KRING (Figuur 4)

Vorbereiding vóór het ledigen:

1. Open een warm water kraan (3) ten minste gedurende 60 min zodat het water in het SWW-reservoir voldoende afgekoeld is.
2. Sluit de voedingskraan (1) en de isolatiekraan (4).
3. Door middel van een soepele buis, sluit de afsluitkraan (2) aan op de riolering.
4. Open de afsluiter (2) en ledig het water van de sanitaire kring in de riolering.
5. Open de kraan op het hoogste punt (3) om het ledigen te vergemakkelijken en te versnellen.
6. Sluit de kranen (2) en (3) na het ledigen van het SWW-reservoir.

OPSTARTEN NA HET ONDERHOUDEN

Zie hoofdstuk "Opstarten".





A BRAND OF



www.acv.com



Groupe Atlantic Manufacturing Belgium
Rue Henry Becquerel, 1
7180 Senefte
Belgium