

ALLEEN VOOR TOEPASSING MET EXTERNE BOILER !!!



EN • 2 CIRCUIT KIT FOR E-TECH W ELECTRIC BOILER

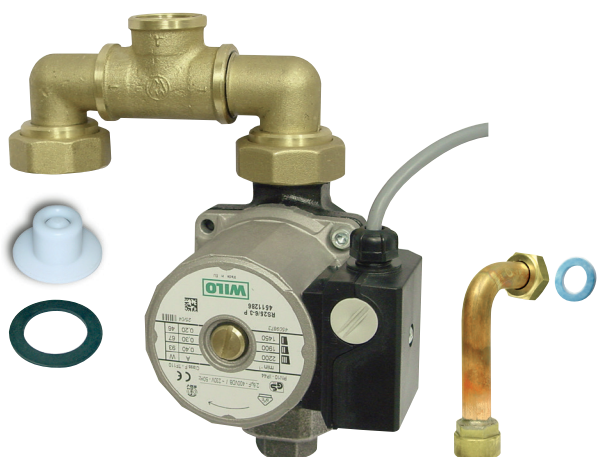
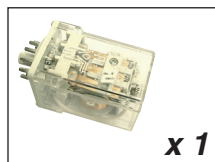
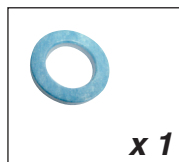
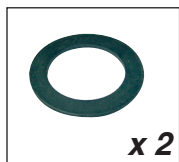
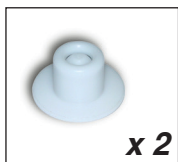
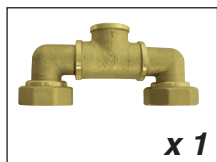
FR • KIT 2 CIRCUITS POUR CHAUDIÈRE ÉLECTRIQUE E-TECH W

NL • KIT 2 CIRCUITS VOOR ELEKTRISCHE WANDKETELS E-TECH W

ES • KIT DE 2 CIRCUITOS PARA CALDERAS ELÉCTRICAS E-TECH W

IT • KIT 2 CIRCUITI PER CALDAIE ELETTRICHE E-TECH W

DE • SATZ 2 KREISLÄUFE FÜR E-TECH W ELEKTRISCHE HEIZKESSEL



EN

It is important to switch off the electrical supply to the boiler before carrying out any work.

FR

Avant toute intervention sur la chaudière, il est primordial de couper l'alimentation électrique depuis le coffret externe.

NL

De stroomtoevoer naar de ketel dient altijd vanaf de externe schakelaar onderbroken te worden vooraleer de werkzaamheden aan de ketel te starten.

ES

Antes de realizar cualquier intervención en la caldera, es muy importante cortar la alimentación eléctrica desde la caja exterior.

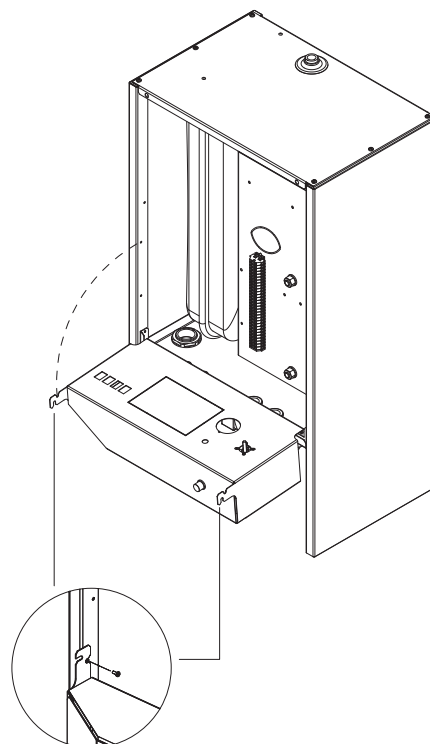
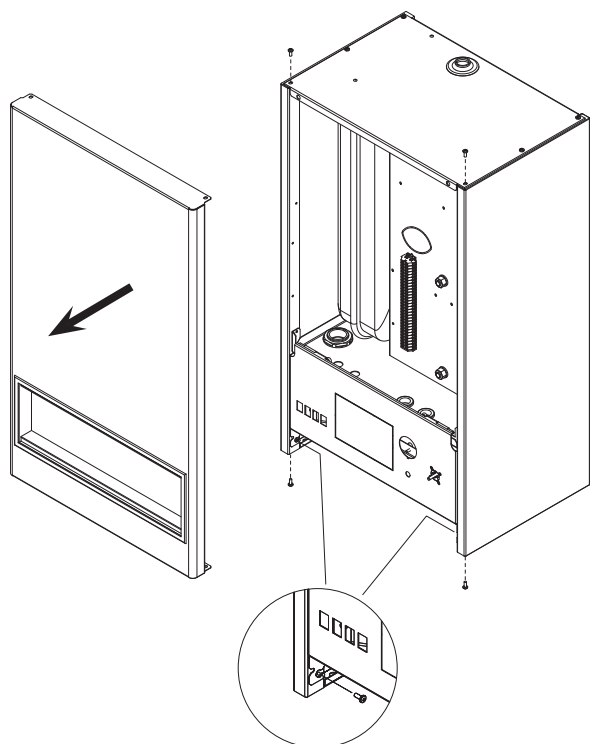
IT

Prima di intervenire sulla caldaia, scollegare l'alimentazione elettrica dalla scatola elettrica esterna.

DE

Vor Arbeite, jeder Art am Kessel muss die Stromversorgung am Sicherungskasten / Heizungsnotschalter unterbrochen werden.

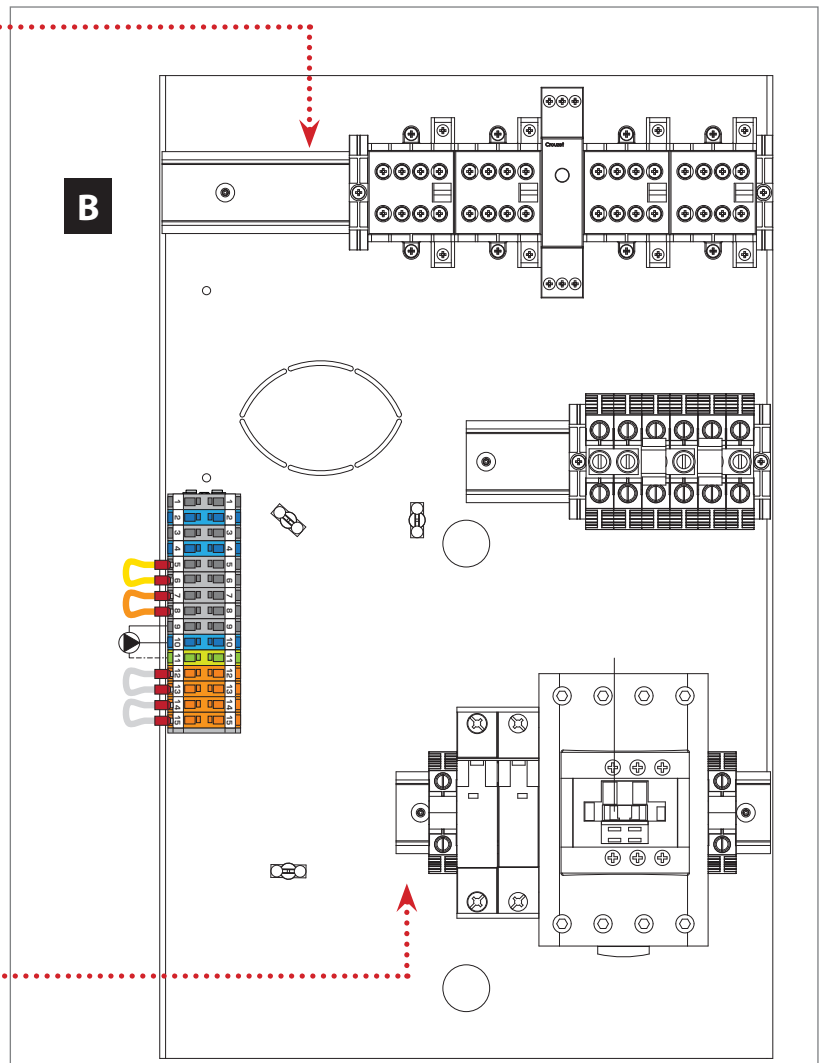
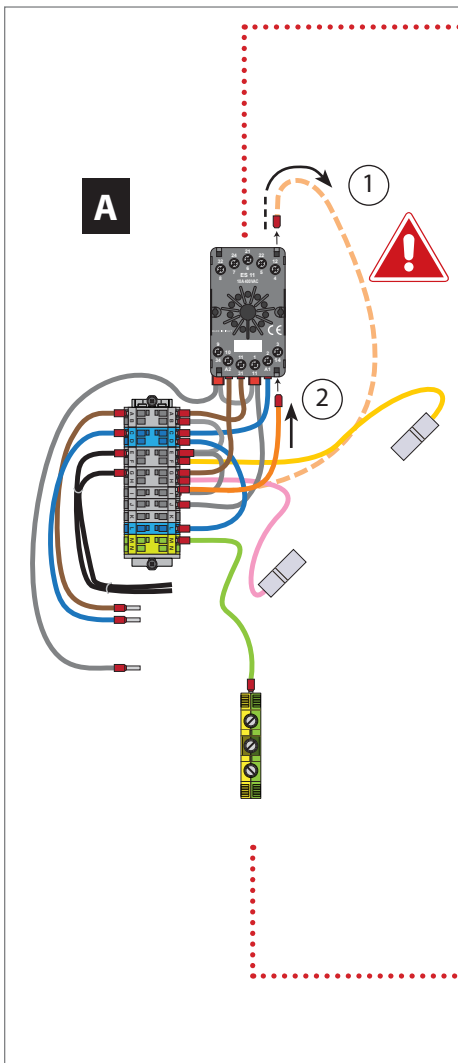
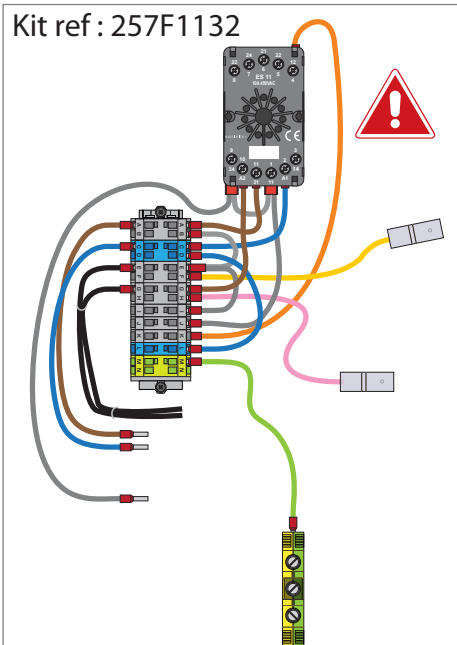
+ Kit ref : 257F1132 (to be ordered separately)



ALLEEN VOOR TOEPASSING MET EXTERNE BOILER !!!

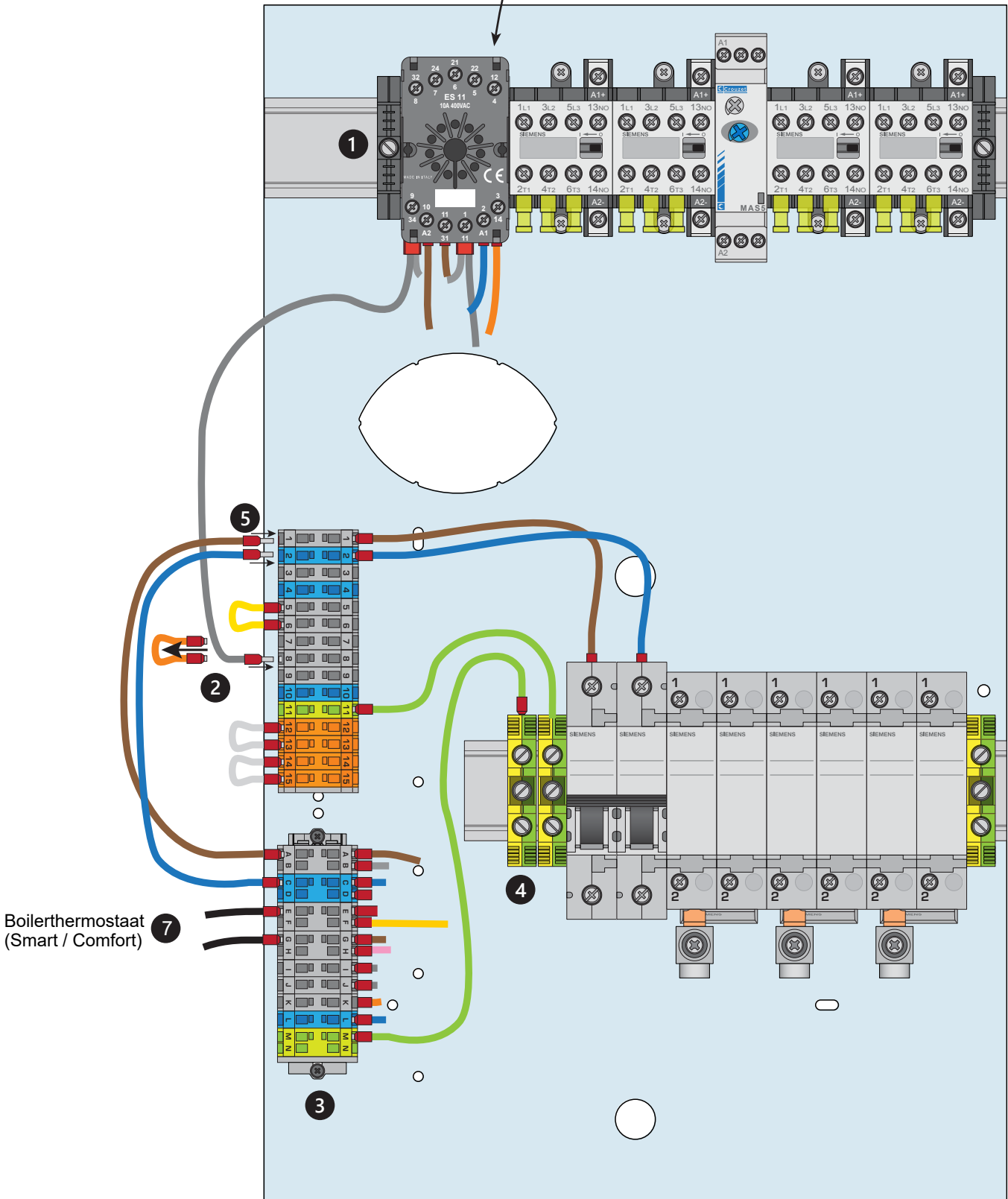
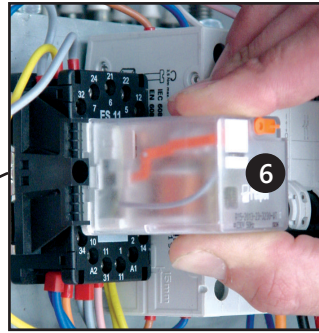


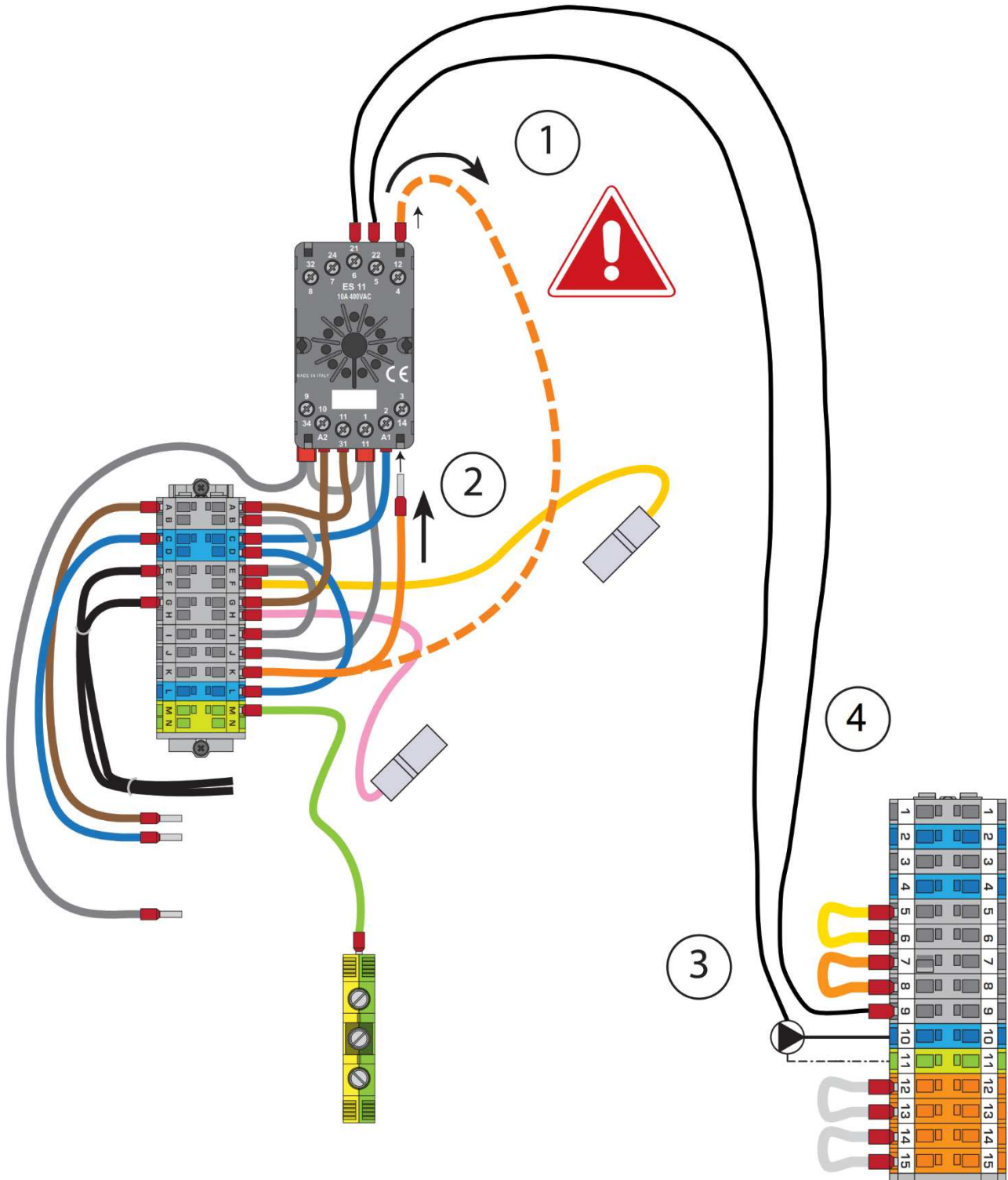
Kit ref : 257F1132



- EN** It is important to switch off the electrical supply to the boiler before carrying out any work.
- FR** Avant toute intervention sur la chaudière, il est primordial de couper l'alimentation électrique depuis le coffret externe.
- NL** De stroomtoevoer naar de ketel dient altijd vanaf de externe schakelaar onderbroken te worden vooraleer de werkzaamheden aan de ketel te starten.
- ES** Antes de realizar cualquier intervención en la caldera, es muy importante cortar la alimentación eléctrica desde la caja exterior.
- IT** Prima di intervenire sulla caldaia, scollegare l'alimentazione elettrica dalla scatola elettrica esterna.
- DE** Vor Arbeite, jeder Art am Kessel muss die Stromversorgung am Sicherungskasten / Heizungsnotschalter unterbrochen werden.

ALLEEN VOOR TOEPASSING MET EXTERNE BOILER !!!





Stap 1. Haal de oranje draad van 4 (12).

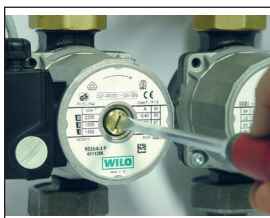
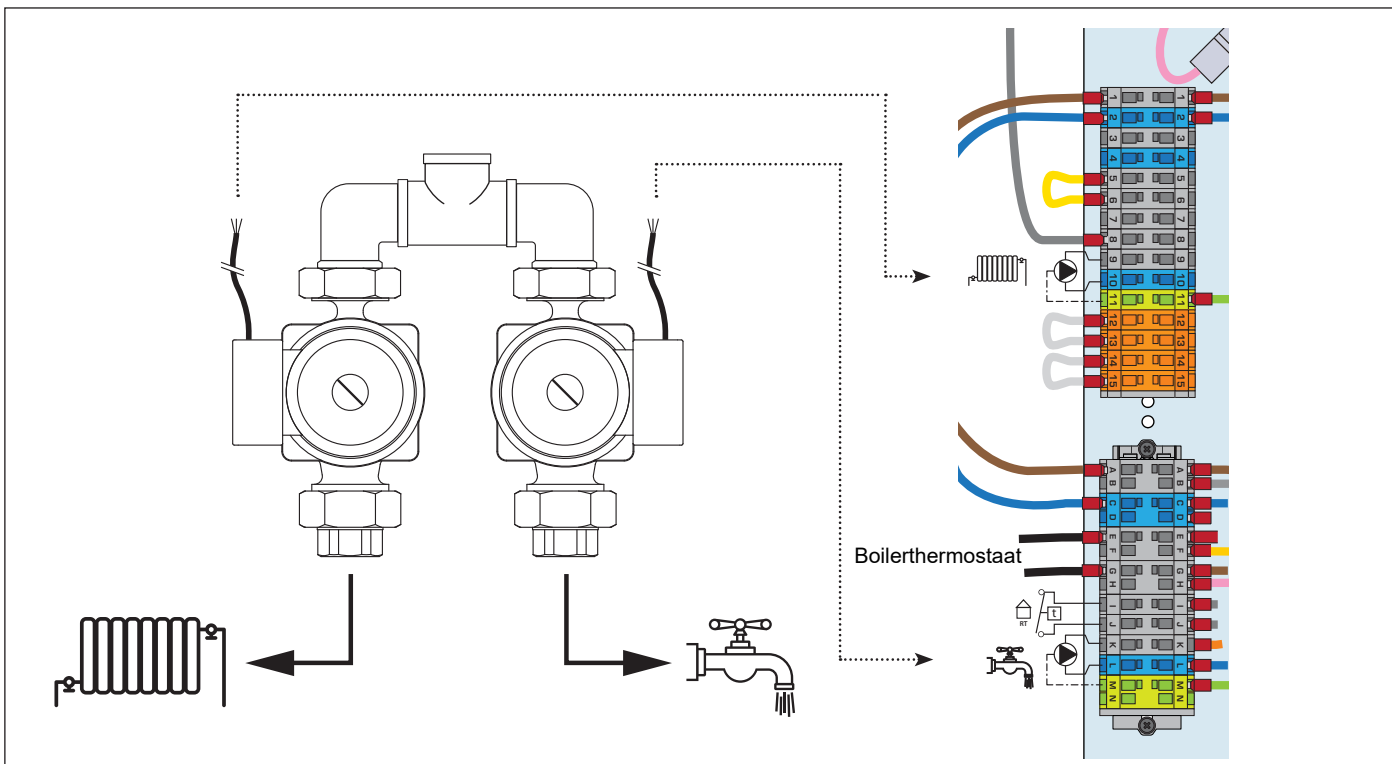
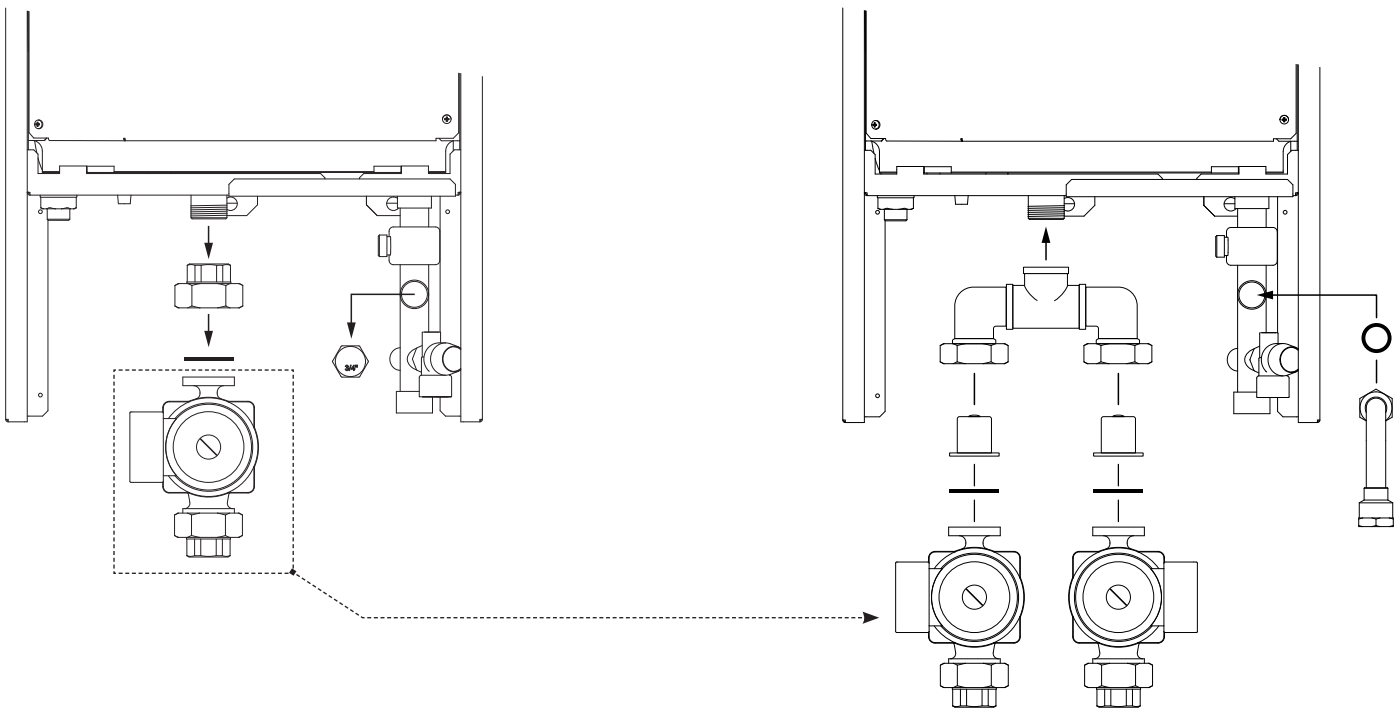
Stap 2. Sluit deze aan op 3 (14).

Stap 3. Draad van de pomp cv-zijdig aangesloten op klem 9 (onderste klemmenstrook) loshalen en aansluiten op nummer 5 (22) van de los meegeleverde voet van het insteekrelais (draad eventueel verlengen).

Stap 4. Draad trekken vanuit het insteekrelais met nummer 6 (21) terug naar klem 9 van de onderste klemmenstrook.

Resultaat is dat de cv-pomp geen voeding krijgt bij warmtapwater vraag.

ALLEEN VOOR TOEPASSING MET EXTERNE BOILER !!!



- EN** - Once the installation is complete, bleed the two pumps and the appliance.
- FR** - Lorsque l'installation est terminée, purger les deux pompes et l'appareil.
- NL** - Na de installatie, beide pompen en het toestel ontluchten.
- ES** - Cuando esta terminada la instalación, purgar las dos bombas y el aparato.
- IT** - Appena l'installazione compiuta, purgare le due pompe e l'apparecchio.
- DE** - Wenn der Einbau beendet ist, sind beide Pumpen und das Gerät zu entlüften.